

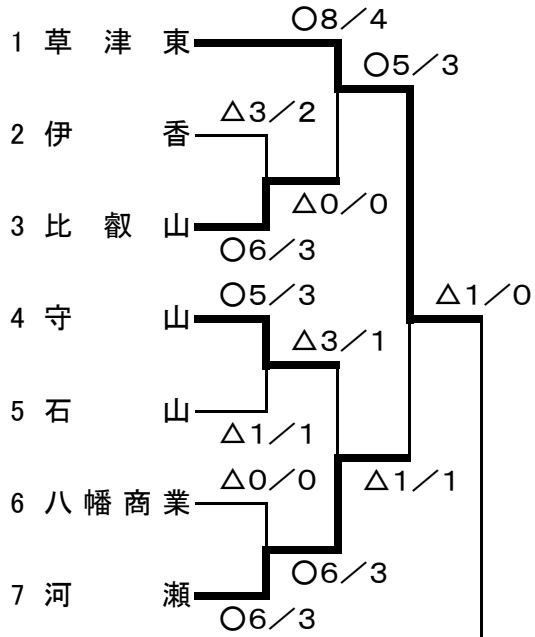
平成22年度滋賀県民体育大会剣道競技(高校の部)
平成22(2010)年7月11日(日)

於: 県立武道館

第1試合場

男子団体戦

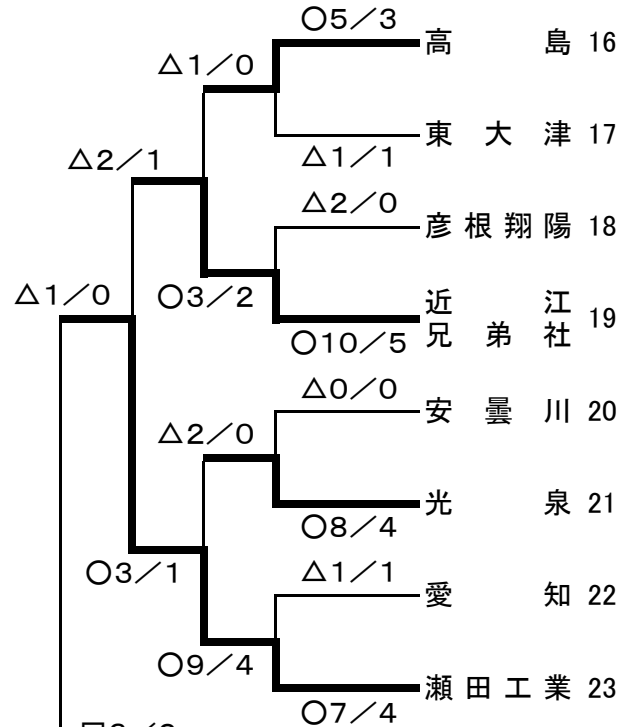
第3試合場



優勝

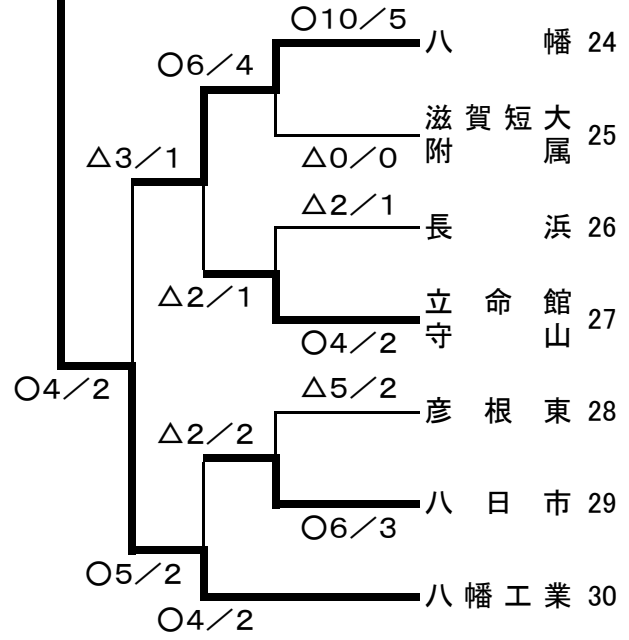
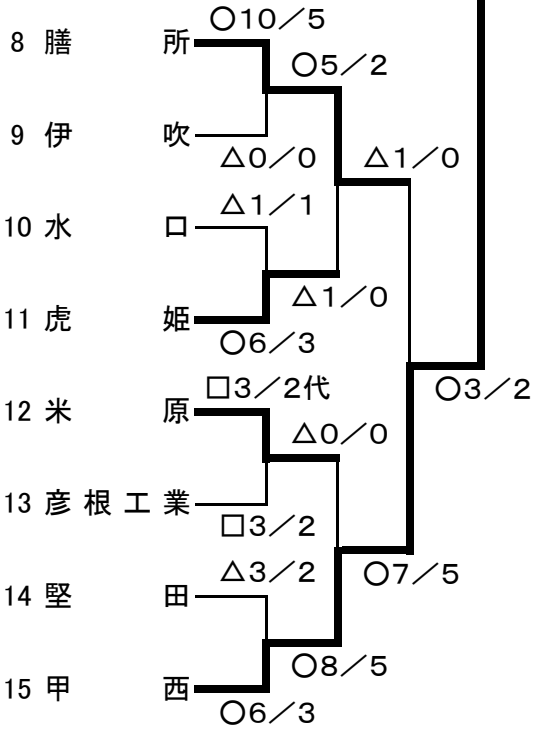
甲西高等学校

(2年ぶり11回目)



第2試合場

第4試合場



優勝	甲西高等学校
準優勝	八幡工業高等学校
第3位	草津東高等学校
第3位	瀬田工業高等学校

大会名

第63回滋賀県民体育大会 高校の部 剣道競技

男子

団体戦

平成 22 年 7 月 11 日

第 2 試合場

準 決勝

学校名	先鋒	次鋒	中堅	副将	大将	勝敗	代表戦
赤 草津東	島田	長谷川	江口	広須	足立	1	△
	勝敗	△	□	□	△	□	
得点部位		▲	引き分け	▲	引き分け	0	
得点部位	⊗	一本勝	引き分け	Ⓣ	一本勝	3	
白 甲西	毛利	佐藤	堀	幣旗	山中	2	○
	勝敗	○	□	□	○	□	
試合時間	4:00	4:00	4:00	4:00	4:00		

第 3 試合場

準 決勝

学校名	先鋒	次鋒	中堅	副将	大将	勝敗	代表戦
赤 瀬田工業	熊谷	高谷	深堀	重山	小泉	1	△
	勝敗	△	□	□	△	□	
得点部位		引き分け	引き分け	一本勝	Ⓣ	0	
得点部位	⊗ ⊗	引き分け	引き分け	⊗	一本勝	4	
白 八幡工業	高瀬	下川	對馬	北川	竹林	2	○
	勝敗	○	□	□	○	□	
試合時間	3:09	4:00	4:00	4:00	4:00		

第 2 試合場

決勝

学校名	先鋒	次鋒	中堅	副将	大将	勝敗	代表戦
赤 甲西	毛利	佐藤	堀	幣旗	山中	3	山中
	勝敗	○	□	△	○	△	
得点部位	Ⓣ	一本勝	引き分け	一本勝	一本勝	2	⊗
得点部位		Ⓣ	引き分け	一本勝	一本勝	3	
白 八幡工業	高瀬	下川	對馬	北川	竹林	2	對馬
	勝敗	△	□	○	△	○	
試合時間	4:00	4:00	4:00	4:00	4:00		21:22

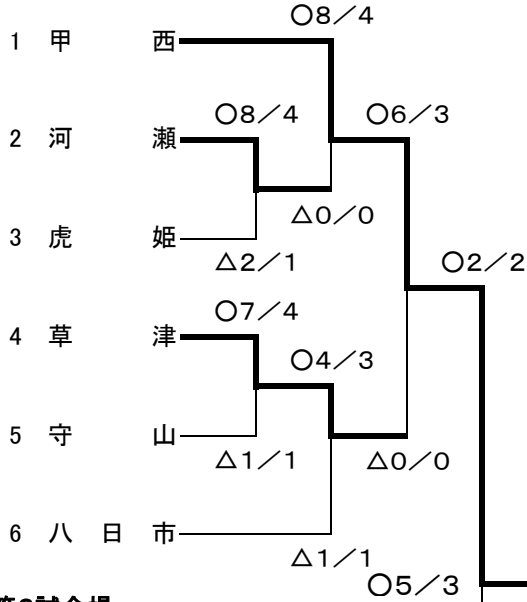
平成22年度滋賀県民体育大会剣道競技(高校の部)

平成22(2010)年7月11日(日)

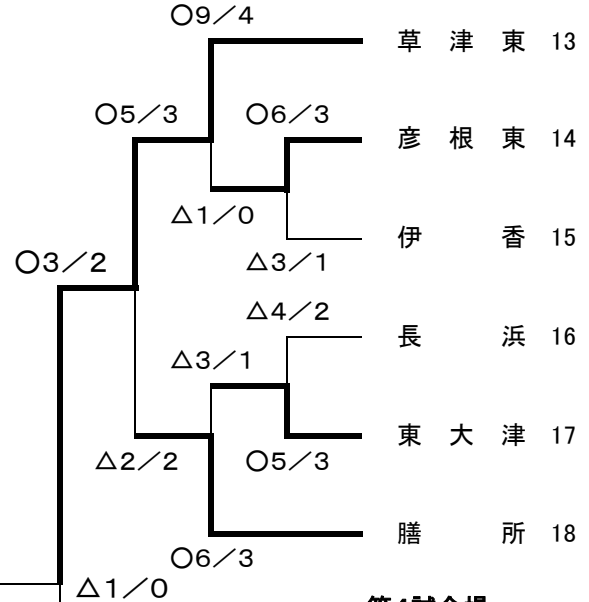
於: 県立武道館

女子団体戦

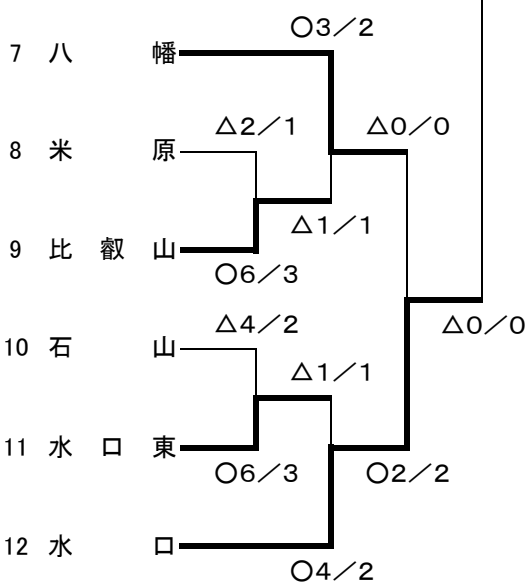
第1試合場



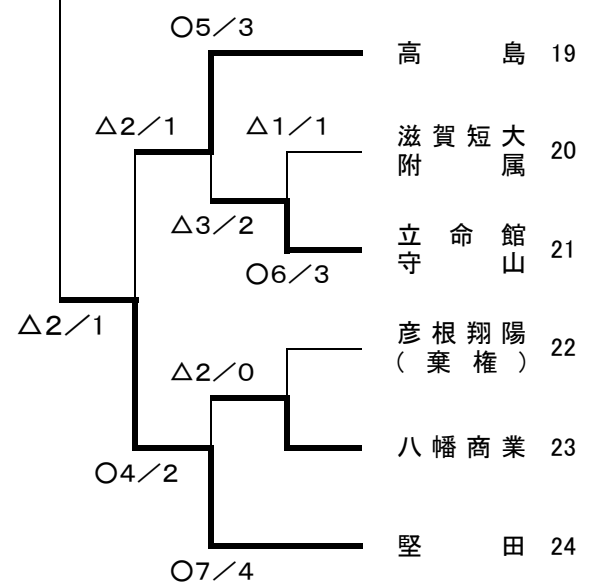
第3試合場



第2試合場



第4試合場



優勝 甲西高等学校 (3年ぶり一回目)

優	勝	甲	西	高等学校		
準	優	勝	草	津	東	高等学校
第	3	位	水	口	高等学校	
第	3	位	堅	田	高等学校	

大会名

第63回滋賀県民体育大会 高校の部 剣道競技

女子 団体戦

平成 22 年 7 月 11 日

第 2 試合場

準 決勝

学校名	先鋒	次鋒	中堅	副将	大将	勝敗	代表戦
赤 甲西	佐薙	山本	堀加	坂内	堀里	2	○
	勝敗	□	□	○	○	□	
得点部位	引き分け	引き分け	⊗	Ⓣ	一本勝	2	
得点部位	引き分け	引き分け	一本勝	一本勝	引き分け	0	
白 水口	長谷川	小西	高田	中村	吉川	0	△
	勝敗	□	□	△	△	□	
試合時間	4:00	4:00	4:00	4:00	4:00		

第 3 試合場

準 決勝

学校名	先鋒	次鋒	中堅	副将	大将	勝敗	代表戦
赤 草津東	山村	崎山	濱口	松林	水谷	3	○
	勝敗	□	□	○	△	○	
得点部位	引き分け	引き分け	Ⓣ⊗	一本勝	Ⓣ	2	
得点部位	引き分け	引き分け	⊗	⊗	一本勝	2	
白 堅田	大川	内海	地村	植月	松本	1	△
	勝敗	□	□	△	○	△	
試合時間	4:00	4:00	2:20	4:00	4:00		

第 2 試合場

決勝

学校名	先鋒	次鋒	中堅	副将	大将	勝敗	代表戦
赤 甲西	佐薙	山本	堀加	坂内	堀里	5	○
	勝敗	□	○	○	○	□	
得点部位	⊗	Ⓣ	⊗	⊗⊗	引き分け	3	
得点部位	⊗	一本勝	一本勝		引き分け	1	
白 草津東	山村	崎山	濱口	松林	水谷	0	△
	勝敗	□	△	△	△	□	
試合時間	4:00	4:00	4:00	2:03	4:00		