

平成23年度春季総体剣道大会

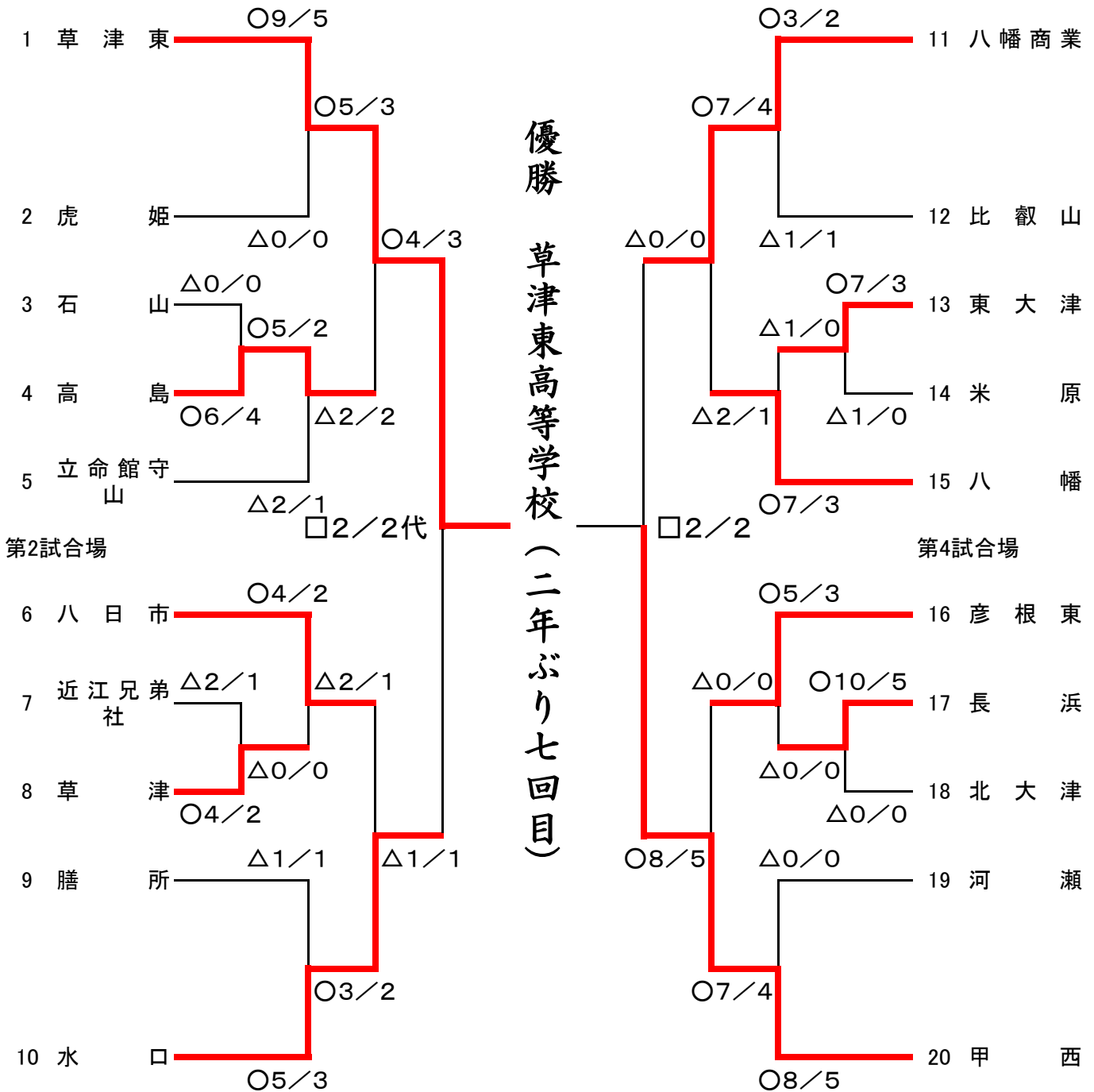
2011(平成23)年6月2日(木)

於: 湖南省総合体育館

第1試合場

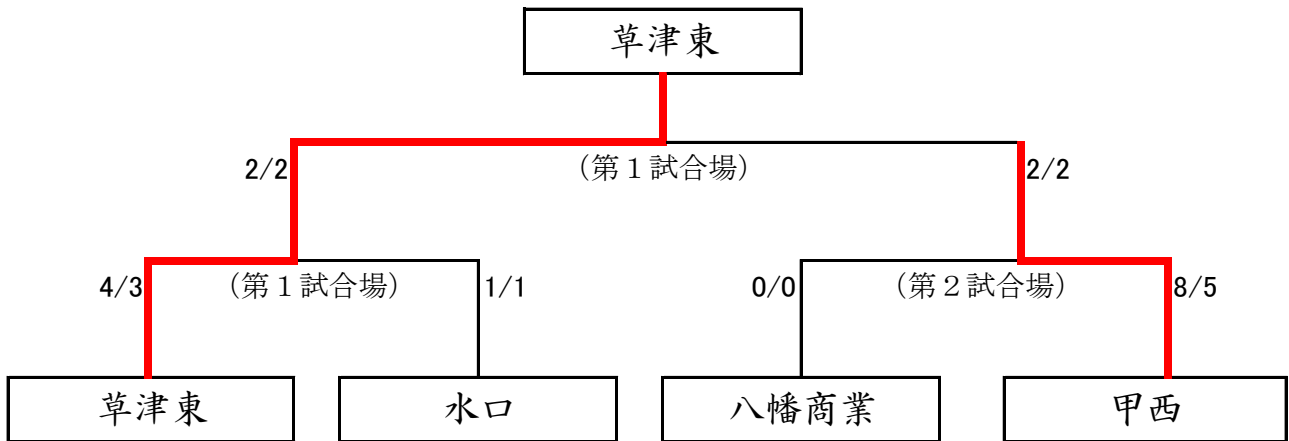
女子団体戦

第3試合場



優勝	草津東高等学校
準優勝	甲西高等学校
第3位	水口高等学校
第3位	八幡商業高等学校

女子団体戦 準決勝・決勝



準決勝①

校名	先鋒	次鋒	中堅	副将	大将	得点	代表者戦	勝敗
草津東	鳴海	北川	小林	山村	水谷	4/3		○
		⊙ 一本勝ち	Ⓣ 一本勝ち	延長	⊗メ			
水口	一本勝ち			延長		1/1		△
	⊙	小西	竹森	中村	水侍		高田	
試合時間	4'00"	4'00"	4'00"	6'00"	2'13"			

準決勝②

校名	先鋒	次鋒	中堅	副将	大将	得点	代表者戦	勝敗
八幡商業	太田	村地	大谷	河合	西村	0/0		△
			▲					
甲西	⊙コ	延長	⊗コ	一本勝ち	⊙メ	8/5		○
	阪野	堀有	堀加	山本	坂内			
試合時間	3'56"	5'44"	2'53"	4'00"	1'02"			

決勝

校名	先鋒	次鋒	中堅	副将	大将	得点	代表者戦	勝敗
草津東	松林美樹	北川桃子	小林恭子	山村愛実	水谷ひとみ	2/2	水谷ひとみ	○
		⊙ 延長	延長		⊙ 一本勝ち		⊗	
甲西	延長		延長	一本勝ち		2/2	延長	△
	⊙	阪野静香	堀有里	山本美優	坂内麻椰		坂内麻椰	
試合時間	5'49"	4'11"	6'00"	4'00"	4'00"		5'13"	

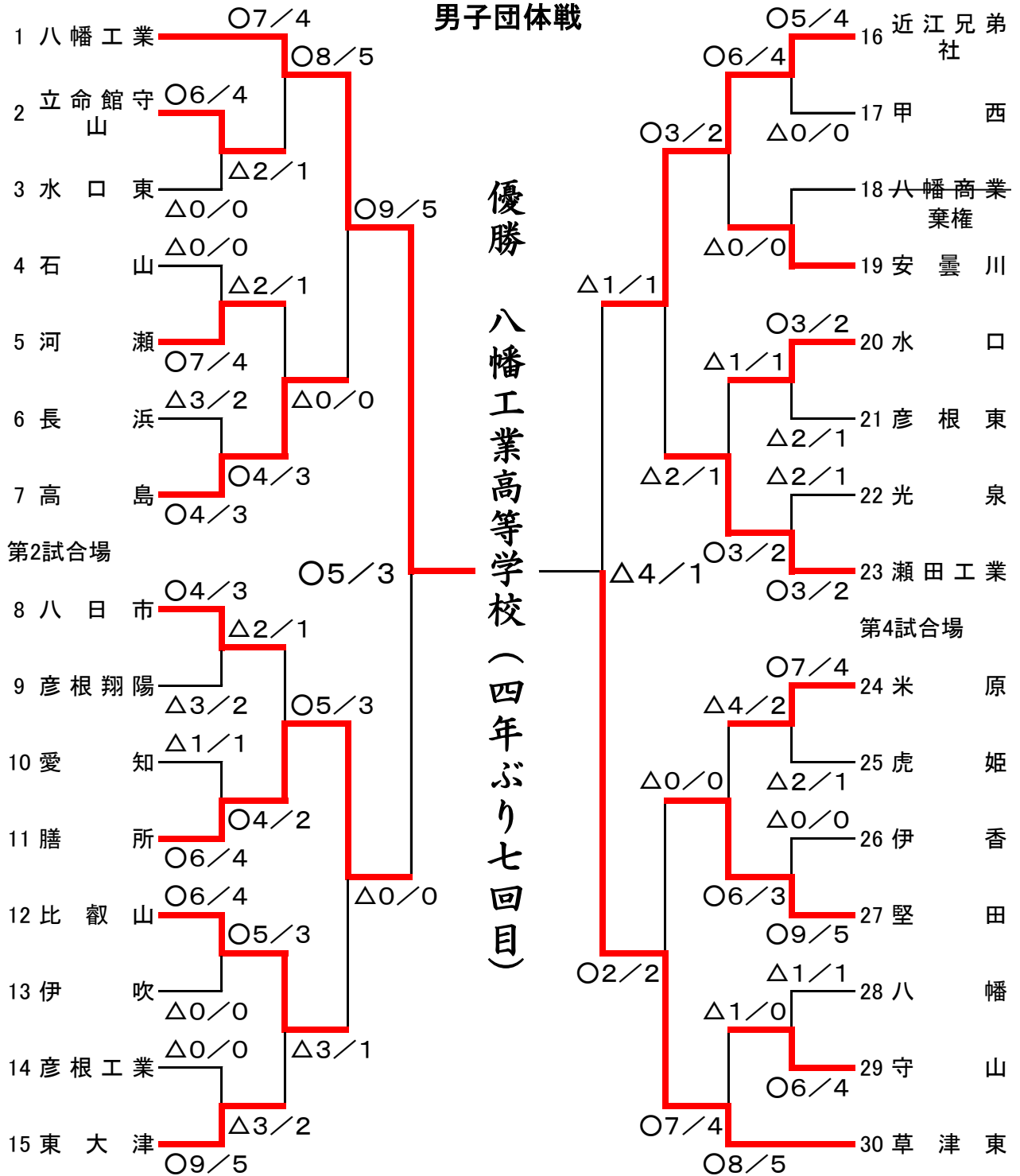
平成23年度春季総体剣道大会

2011(平成23)年6月3日(金)

於: 湖南省総合体育館

第1試合場

第3試合場



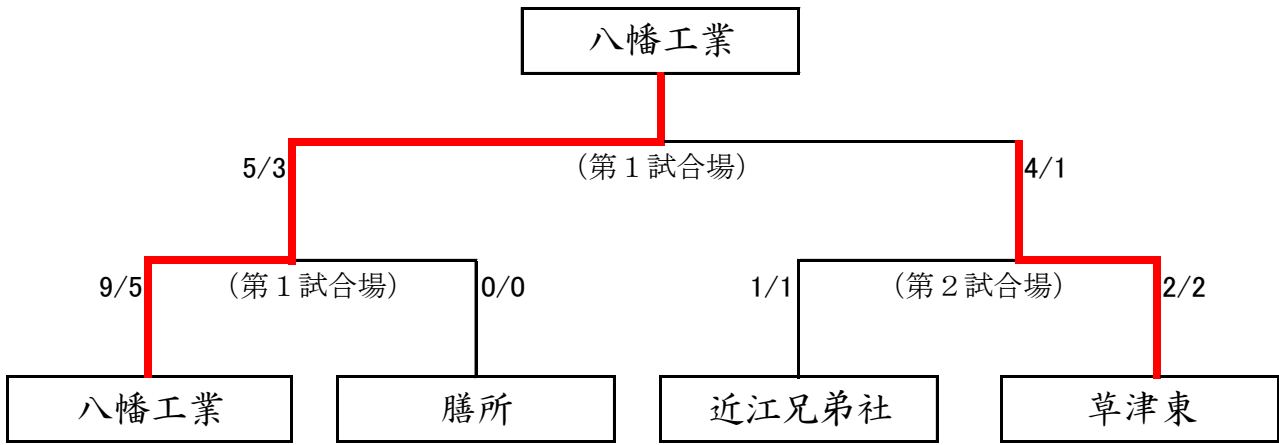
優勝 八幡工業高等学校

準優勝 草津東高等学校

第3位 膳所高等学校

第3位 近江兄弟社高等学校

男子団体戦 準決勝・決勝



準決勝①

校名	先鋒	次鋒	中堅	副将	大将	得点	代表者戦	勝敗
八幡工業	藤野	高瀬	小島	藤田	對馬	9/5		○
	ⓧメ	ⓐメ	㊄ 延長	ⓧド	ⓐメ			
膳所						0/0		△
	手塚	末吉	泉岡	伊藤	伴			
試合時間	3'12"	2'06"	4'43"	3'26"	1'46"			

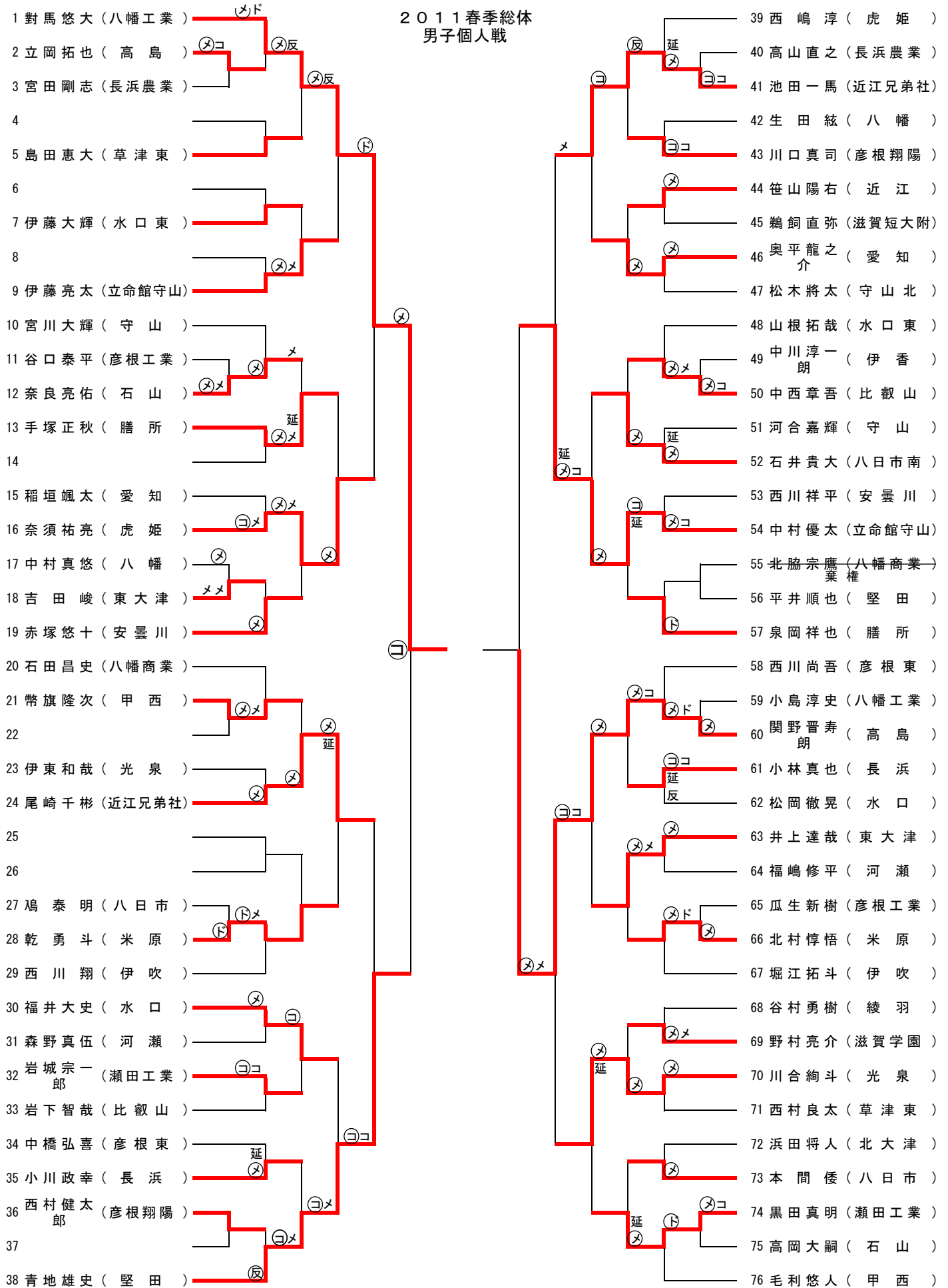
準決勝②

校名	先鋒	次鋒	中堅	副将	大将	得点	代表者戦	勝敗
近江兄弟社	池田	奥村	上村	佐藤	葉玉	1/1		△
	延長			ⓧ 一本勝ち	延長			
草津東	延長	一本勝ち	延長		延長	2/2		○
	ⓧ	ⓐ	ⓐ					
試合時間	6'00"	4'00"	4'17"	4'00"	6'00"			

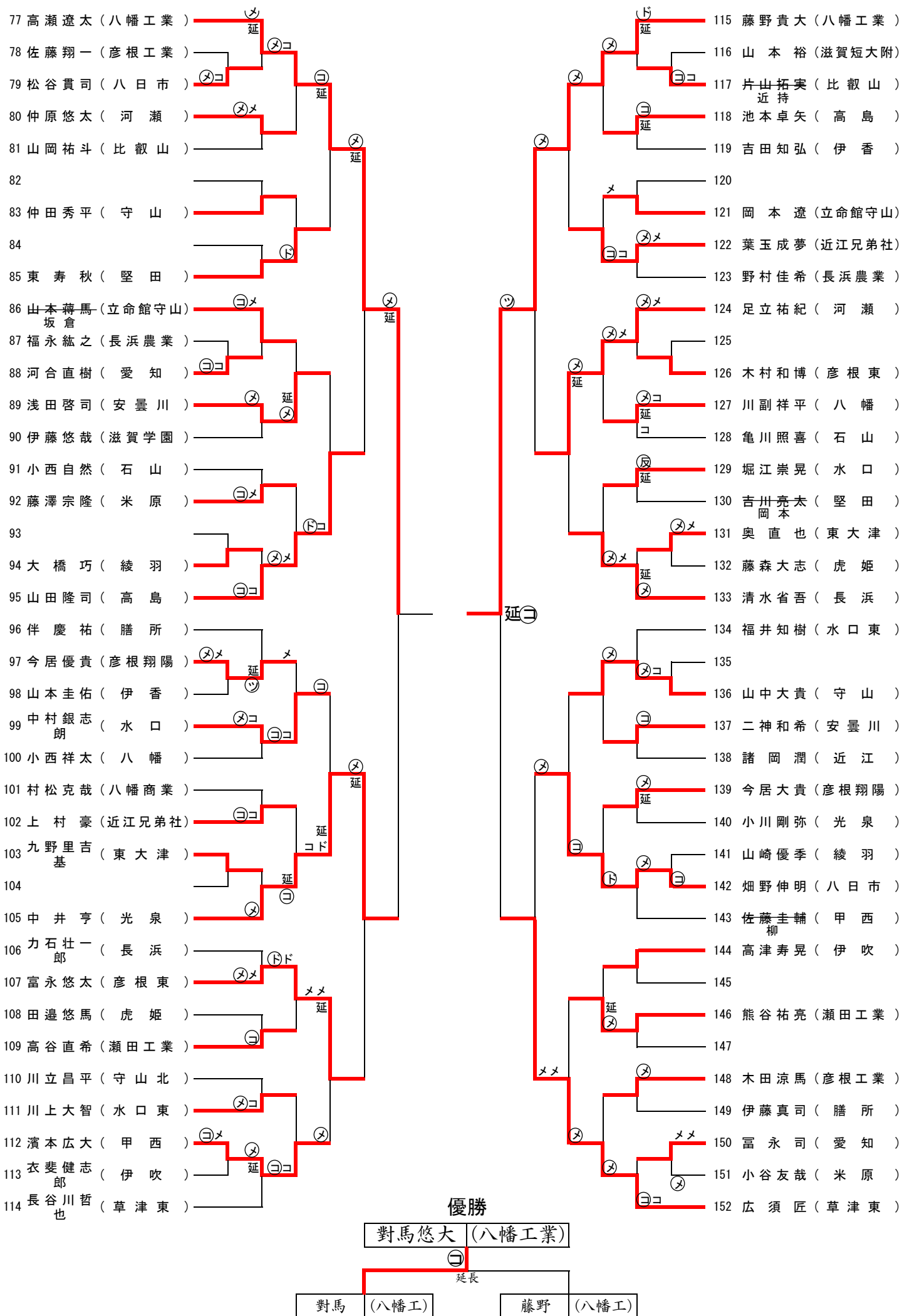
決勝

校名	先鋒	次鋒	中堅	副将	大将	得点	代表者戦	勝敗
八幡工業	藤野 貴大	高瀬 遼太	小島 淳史	藤田 大也	對馬 悠大	5/3		○
	ⓧ 一本勝ち	ⓐ 一本勝ち	ⓧメ	ⓧ 反				
草津東			延長 メ	ド	ⓧド	4/1		△
	▲	▲		▲▲				
試合時間	4'00"	4'00"	5'13"	4'00"	3'49"			

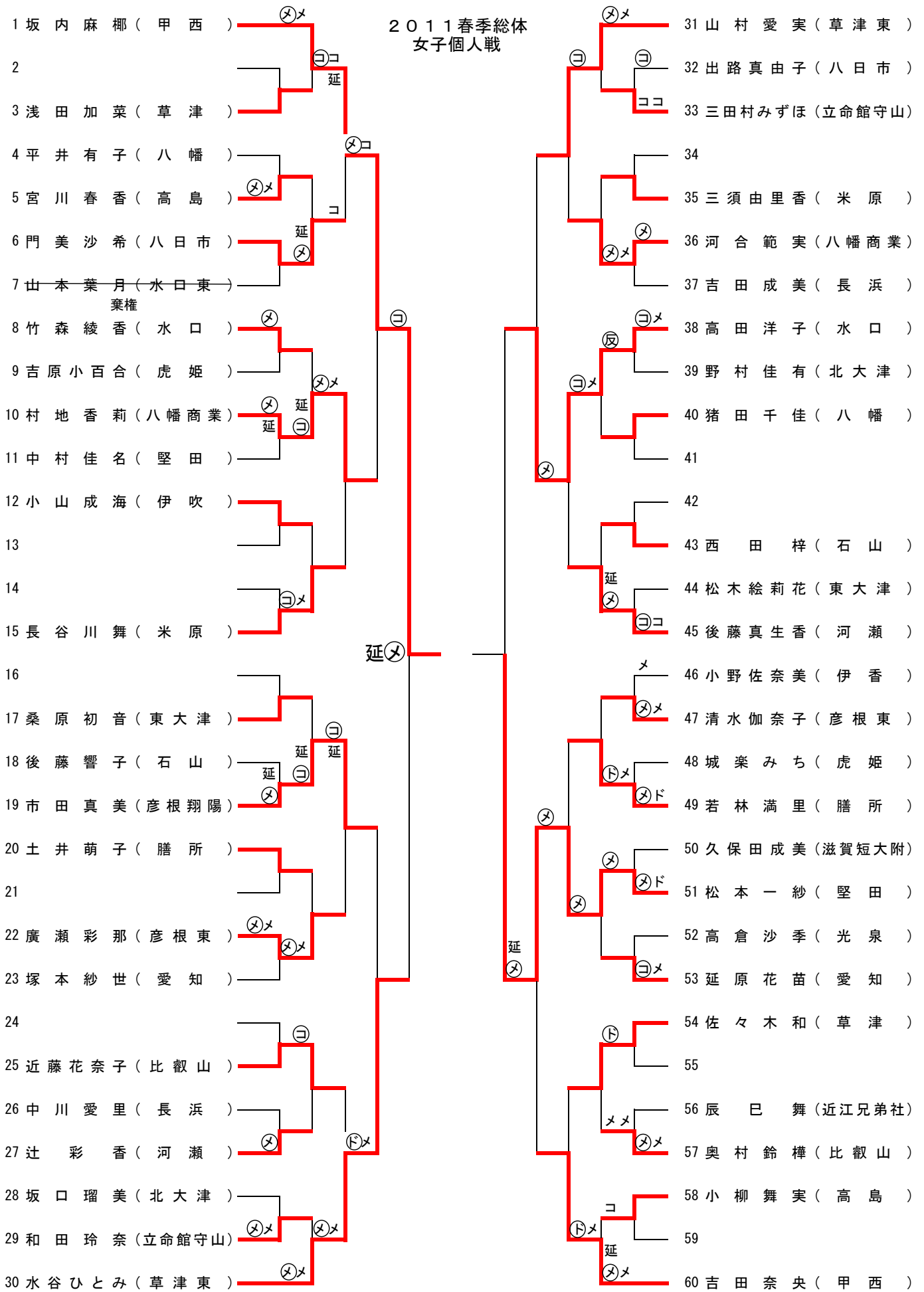
2011春季総体
男子個人戦



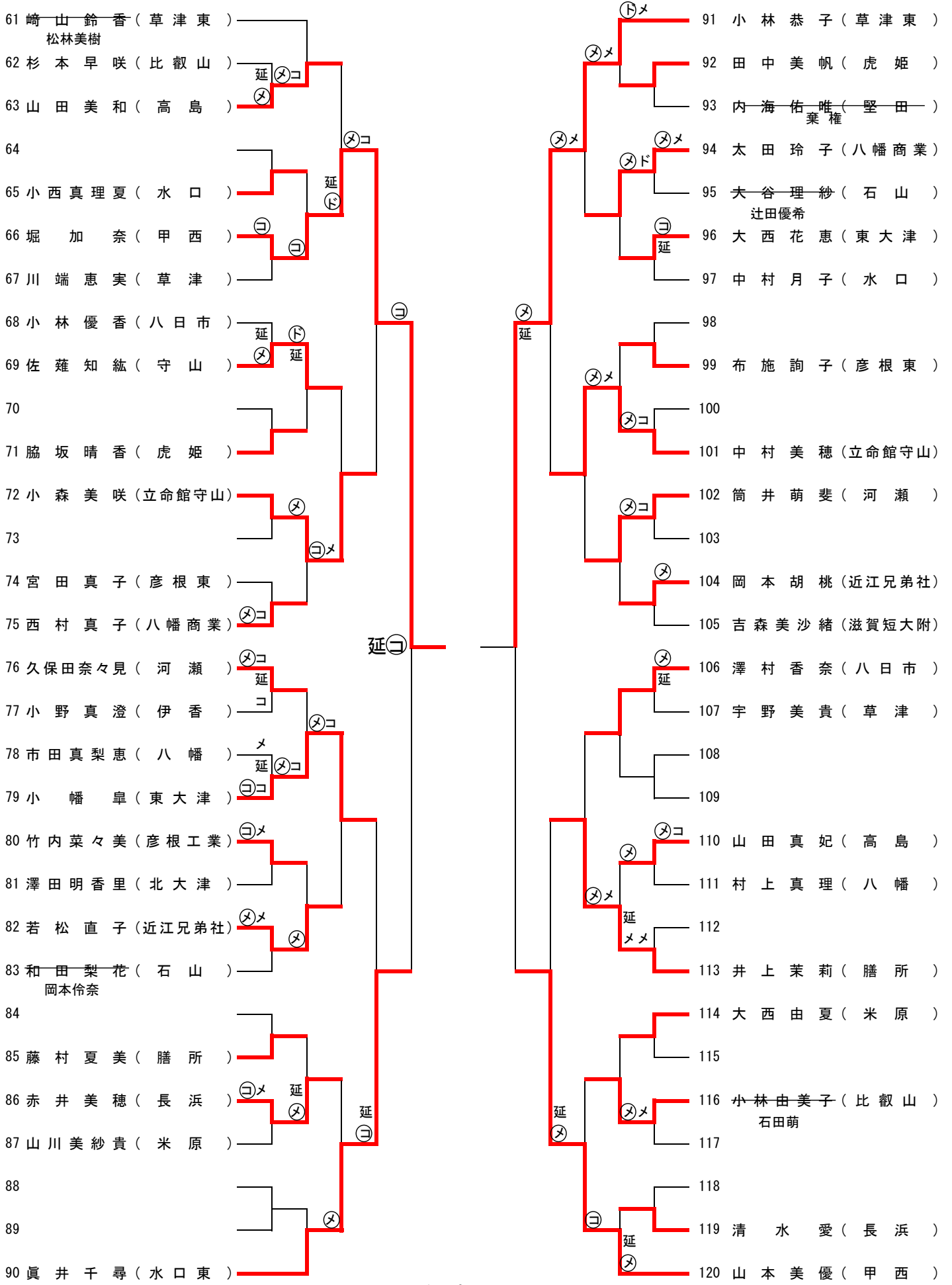
優勝	對馬悠大	(八幡工業)
準優勝	藤野貴大	(八幡工業)
第3位	関野晋寿朗	(高島)
第3位	高瀬遼太	(八幡工業)



2011春季総体
女子個人戦



優勝	坂内麻椰 (甲西)
準優勝	堀加奈 (甲西)
第3位	松本一紗 (堅田)
第3位	小林恭子 (草津東)



優勝

坂内麻椰 (甲西)

延長

坂内 (甲西)

堀 (甲西)

平成23年度高校総体・近畿高等学校剣道大会
出場校・出場者一覧

	男子団体		女子団体	
1位	八 幡 工 業	高等学校	草 津 東	高等学校
2位	草 津 東	高等学校	甲 西	高等学校
3位	膳 所	高等学校	水 口	高等学校
3位	近 江 兄 弟 社	高等学校	八 幡 商 業	高等学校
5位	高 島	高等学校	高 島	高等学校
5位	堅 田	高等学校	彦 根 東	高等学校
5位	比 叡 山	高等学校	八 日 市	高等学校
5位	瀬 田 工 業	高等学校	八 幡	高等学校
	男子個人戦		女子個人戦	
1位	對 馬 悠 大	八幡工業 高等学校	坂 内 麻 椰	甲西 高等学校
2位	藤 野 貴 大	八幡工業 高等学校	堀 加 奈	甲西 高等学校
3位	関野晋寿朗	高島 高等学校	松 本 一 紗	堅田 高等学校
4位	高 瀬 遼 太	八幡工業 高等学校	小 林 恭 子	草津東 高等学校