

# 平成27年度春季総体剣道大会

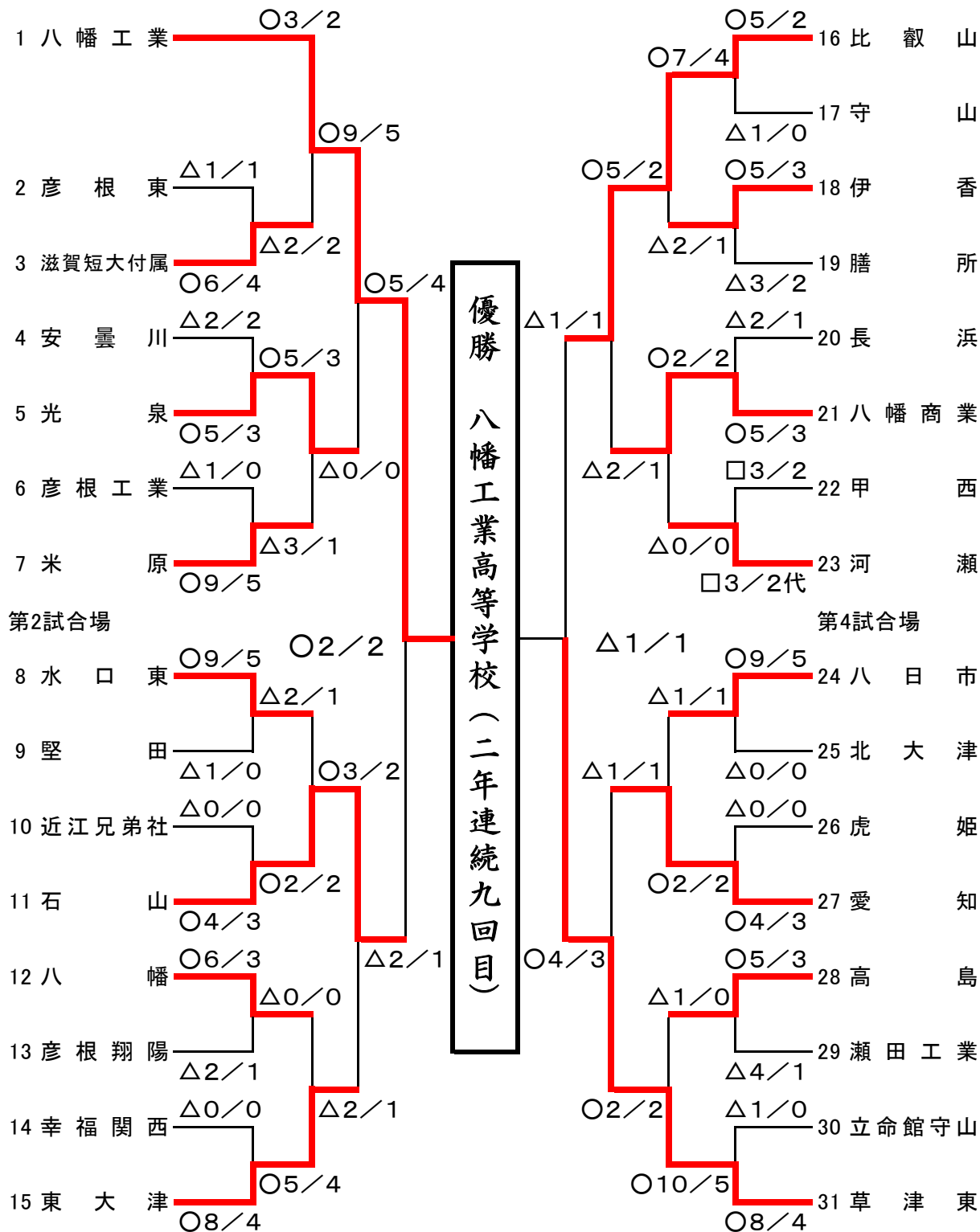
2015(平成27)年6月5日(金)

於: 湖南省総合体育館

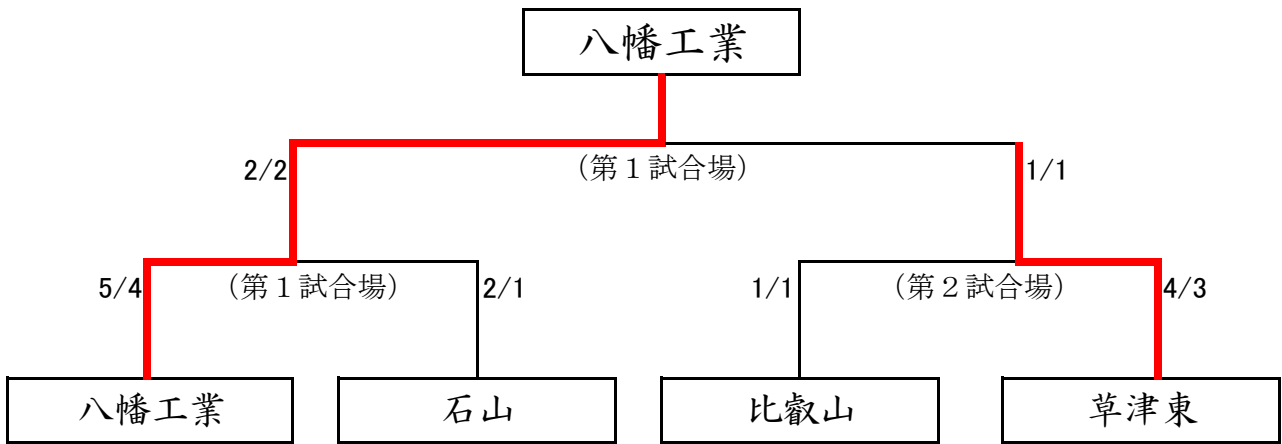
第1試合場

## 男子団体戦

第3試合場



|     |          |
|-----|----------|
| 優勝  | 八幡工業高等学校 |
| 準優勝 | 草津東高等学校  |
| 第3位 | 石山高等学校   |
| 第3位 | 比叡山高等学校  |



準決勝①

| 校名   | 先鋒        | 次鋒        | 中堅        | 副将   | 大将        | 得点  | 代表者戦 | 勝敗 |
|------|-----------|-----------|-----------|------|-----------|-----|------|----|
| 八幡工業 | 大橋        | 直井        | 中嶋        | 赤尾   | 久木田       | 5/4 |      | ○  |
|      |           | ⓧ<br>一本勝ち | コ<br>一本勝ち | ⓧ ⓧ  | ⓧ<br>一本勝ち |     |      |    |
| 石山   | 末吉        | 佃         | 田中        | 松岡   | 伴         | 2/1 |      | ×  |
|      | ⓧ<br>一本勝ち |           |           | ⓧ    |           |     |      |    |
| 試合時間 | 4:00      | 4:00      | 4:00      | 3:37 | 4:00      |     |      |    |

準決勝②

| 校名   | 先鋒        | 次鋒        | 中堅   | 副将   | 大将   | 得点  | 代表者戦 | 勝敗 |
|------|-----------|-----------|------|------|------|-----|------|----|
| 比叡山  | 奥村        | 上野        | 本持   | 竹内   | 奈良   | 1/1 |      | ×  |
|      |           | ⓧ<br>一本勝ち | 延長   | 延長   |      |     |      |    |
| 草津東  | 山中        | 轟         | 染矢   | 小林   | 西野   | 4/3 |      | ○  |
|      | ⓧ<br>一本勝ち |           |      | ⓧ    | コ コ  |     |      |    |
| 試合時間 | 4:00      | 4:00      | 6:00 | 4:27 | 1:27 |     |      |    |

決勝

| 校名   | 先鋒        | 次鋒        | 中堅    | 副将   | 大将        | 得点  | 代表者戦 | 勝敗 |
|------|-----------|-----------|-------|------|-----------|-----|------|----|
| 八幡工業 | 大橋永希      | 直井稜       | 中嶋錦之介 | 赤尾真輝 | 久木田寛翔     | 2/2 |      | ○  |
|      |           | ⓧ<br>一本勝ち | 延長    | 延長   | ⓧ<br>一本勝ち |     |      |    |
| 草津東  | 山中彰人      | 轟蓮太郎      | 染矢和志  | 小林修也 | 西野洋佑      | 1/1 |      | ×  |
|      | ⓧ<br>一本勝ち |           |       |      |           |     |      |    |
| 試合時間 | 4:00      | 4:00      | 6:00  | 6:00 | 4:00      |     |      |    |

# 平成27年度春季総体剣道大会

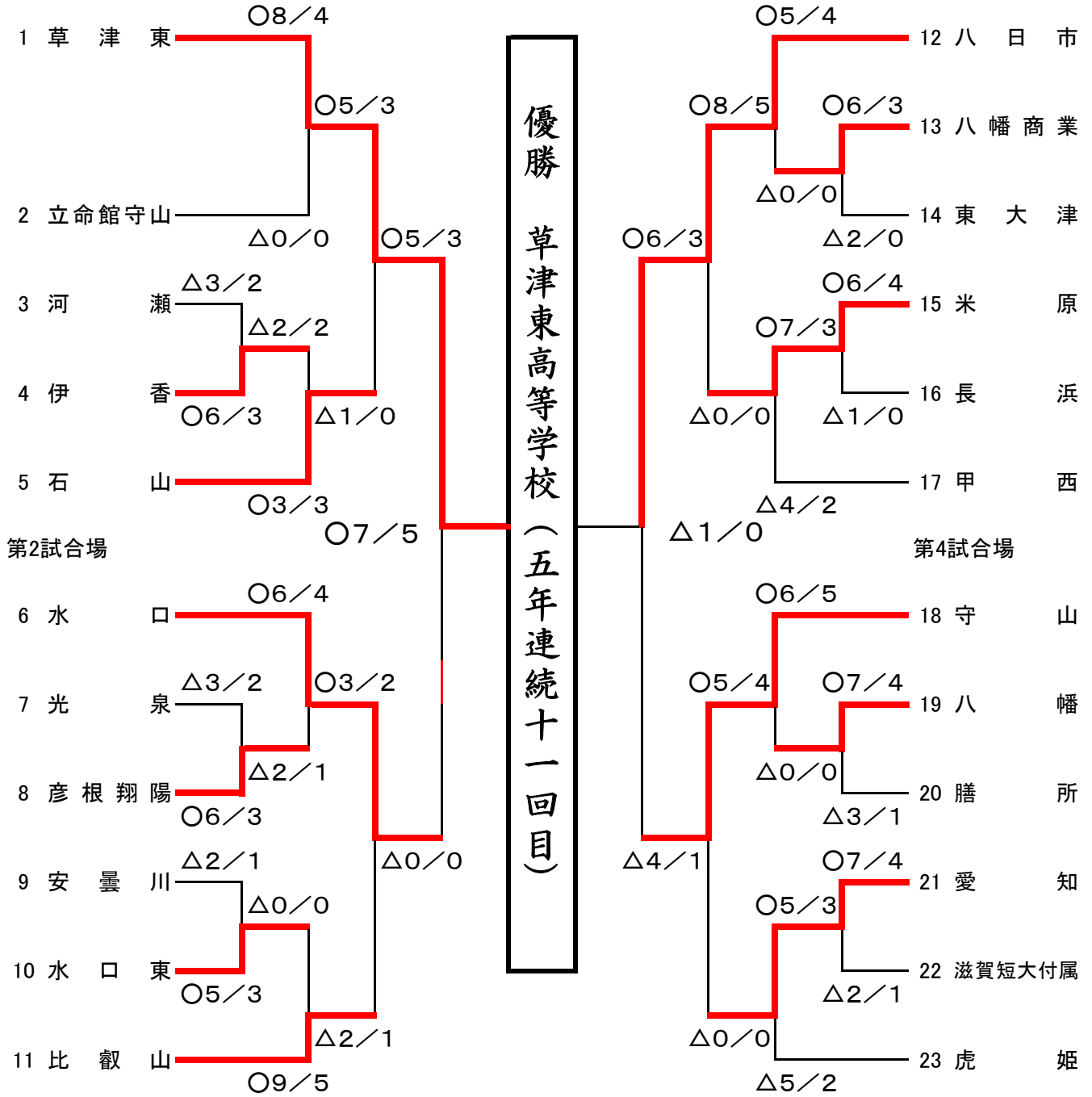
2015(平成27)年6月4日(木)

於: 湖南省総合体育館

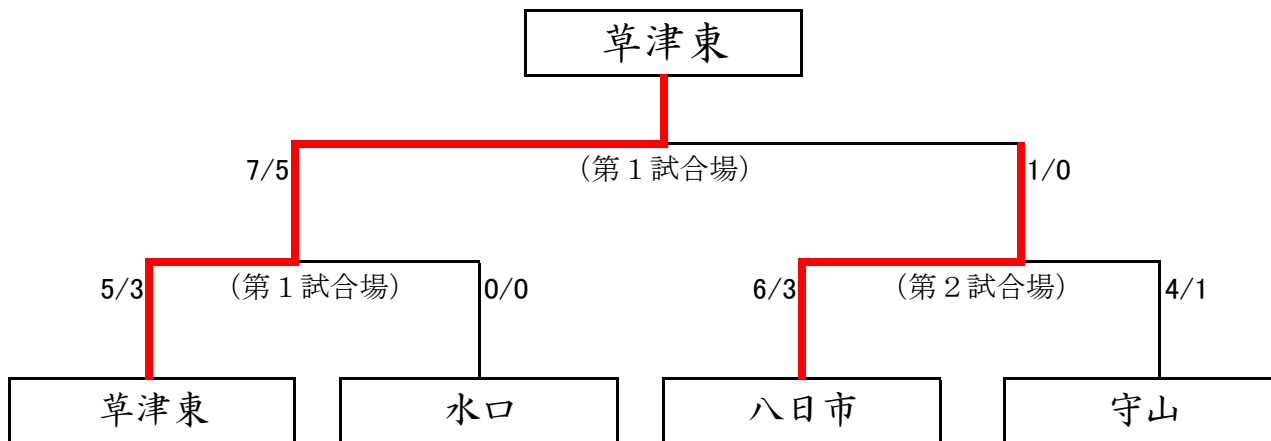
第1試合場

## 女子団体戦

第3試合場



|     |         |
|-----|---------|
| 優勝  | 草津東高等学校 |
| 準優勝 | 八日市高等学校 |
| 第3位 | 水口高等学校  |
| 第3位 | 守山高等学校  |



準決勝①

| 校名   | 先鋒   | 次鋒   | 中堅   | 副将   | 大将        | 得点  | 代表者戦 | 勝敗 |
|------|------|------|------|------|-----------|-----|------|----|
| 草津東  | 對馬   | 矢野   | 橋本   | 平野   | 小泉        | 5/3 |      | ○  |
|      | ▲    |      | ⓧⓧ   | ⓧⓧ   | ⓧ<br>一本勝ち |     |      |    |
| 水口   | 延長   | 延長   |      |      |           | 0/0 |      | ×  |
|      | ▲    | ▲    | 鶴口   | 熊    | 朝長        |     |      |    |
| 試合時間 | 6:00 | 6:00 | 3:11 | 3:03 | 4:00      |     |      |    |

準決勝②

| 校名   | 先鋒   | 次鋒        | 中堅       | 副将   | 大将        | 得点  | 代表者戦 | 勝敗 |
|------|------|-----------|----------|------|-----------|-----|------|----|
| 八日市  | 瀧澤   | 津村        | 黒田       | 西田   | 大河内       | 6/3 |      | ○  |
|      | ⓐⓐ   | ⓧ<br>一本勝ち | ⓧⓧ<br>延長 | ⓐ    |           |     |      |    |
| 守山   | ⓓ    |           | 反        | ⓐ    | ⓓ<br>一本勝ち | 4/1 |      | ×  |
|      | 桂    | 大辻        | 中村       | 西本   | 田中        |     |      |    |
| 試合時間 | 3:10 | 4:00      | 4:03     | 4:00 | 4:00      |     |      |    |

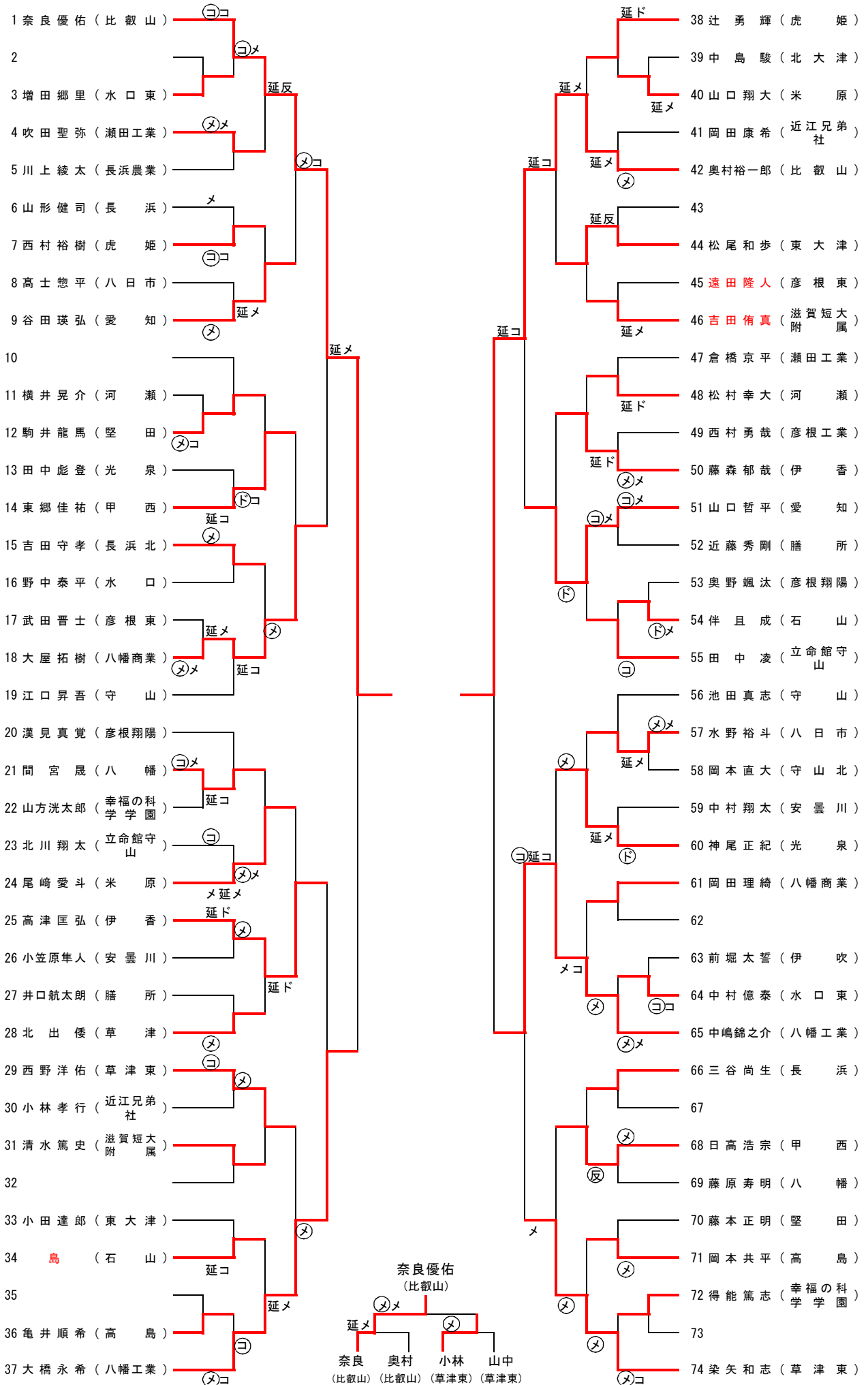
決勝

| 校名   | 先鋒        | 次鋒      | 中堅   | 副将   | 大将        | 得点  | 代表者戦 | 勝敗 |
|------|-----------|---------|------|------|-----------|-----|------|----|
| 草津東  | 對馬明里      | 矢野瞳     | 橋本碧衣 | 平野紫苑 | 小泉沙季      | 7/5 |      | ○  |
|      | ⓐ<br>一本勝ち | ⓐ<br>延長 | ⓧⓐ   | ⓧⓧ   | ⓐ<br>一本勝ち |     |      |    |
| 八日市  |           |         | ⓓ    |      |           | 1/0 |      | ×  |
|      | 瀧澤智海      | 津村美咲    | 黒田果甫 | 西田更紗 | 大河内綾香     |     |      |    |
| 試合時間 | 4:00      | 4:24    | 2:27 | 3:59 | 4:00      |     |      |    |

# 男子個人戦

第1試合場

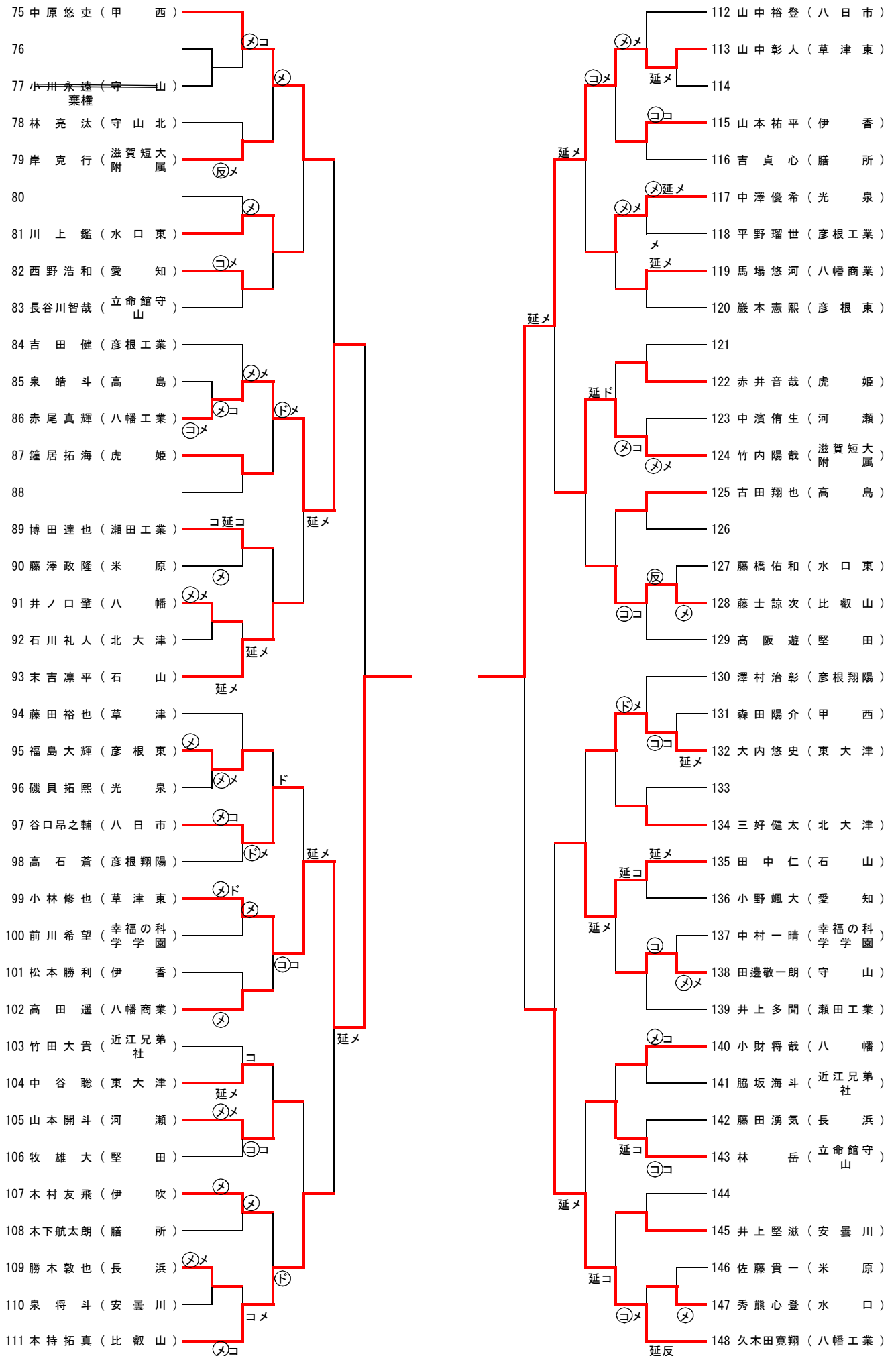
第2試合場



# 男子個人戦

第3試合場

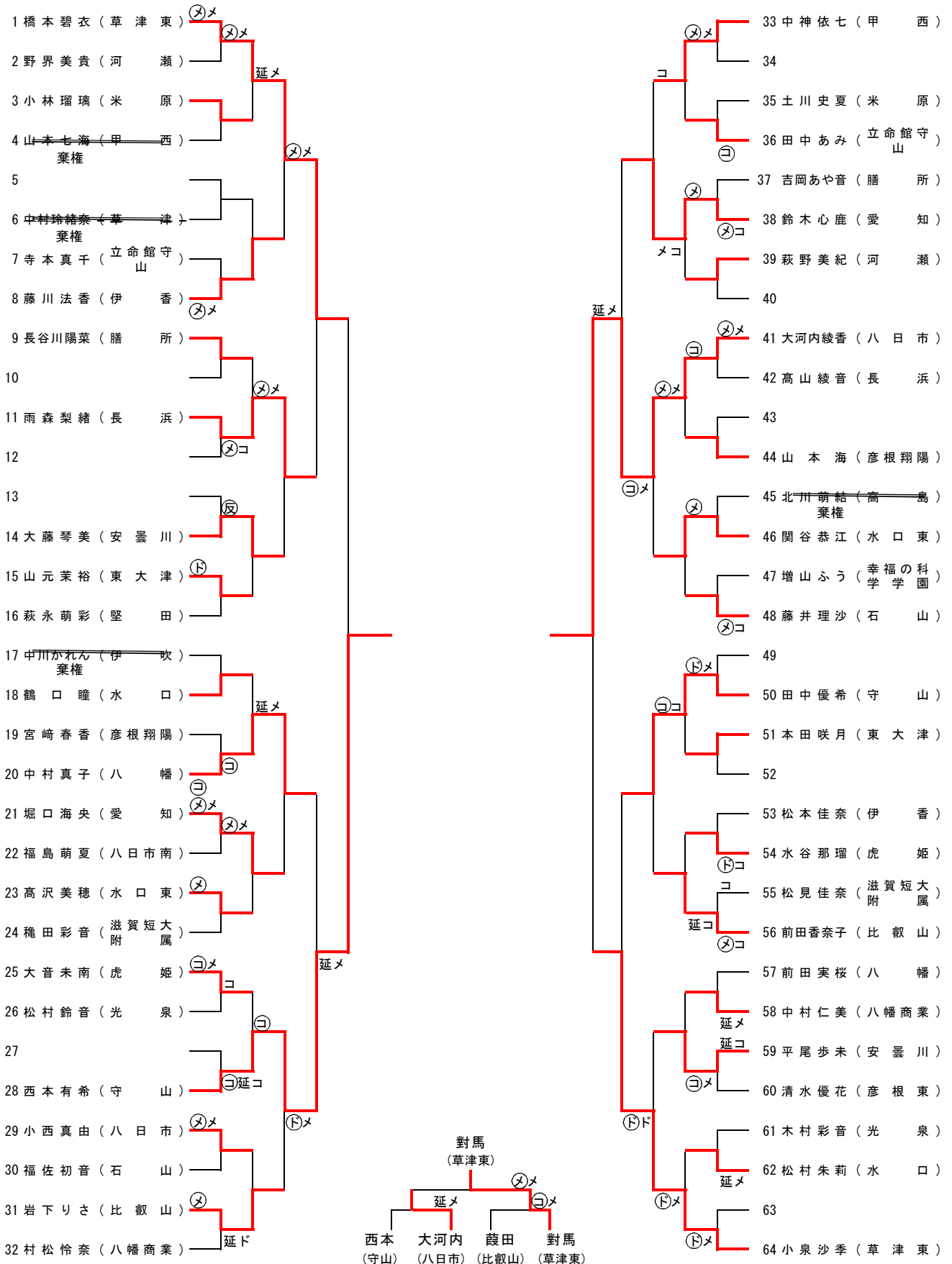
第4試合場



# 女子個人戦

第1試合場

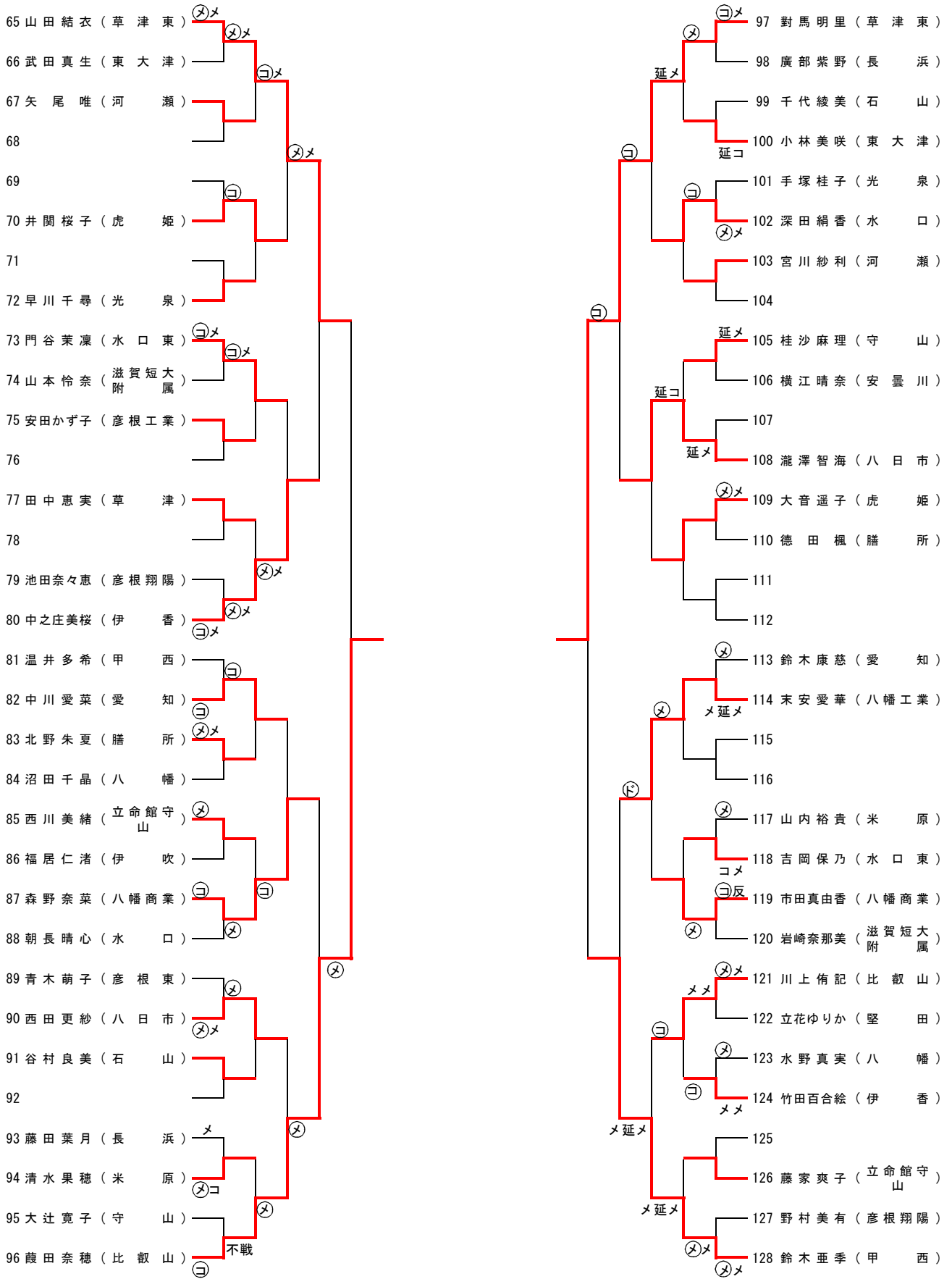
第2試合場



# 女子個人戦

## 第3試合場

## 第4試合場





平成27年度高校総体・近畿高等学校剣道大会  
出場校・出場者一覧

|    | 男子団体  |          | 女子団体  |          |
|----|-------|----------|-------|----------|
| 1位 | 八幡工業  | 高等学校     | 草津東   | 高等学校     |
| 2位 | 草津東   | 高等学校     | 八日市   | 高等学校     |
| 3位 | 石山    | 高等学校     | 水口    | 高等学校     |
| 3位 | 比叡山   | 高等学校     | 守山    | 高等学校     |
| 5位 | 光泉    | 高等学校     | 石山    | 高等学校     |
| 5位 | 愛知    | 高等学校     | 米原    | 高等学校     |
| 5位 | 東大津   | 高等学校     | 比叡山   | 高等学校     |
| 5位 | 八幡商業  | 高等学校     | 愛知    | 高等学校     |
|    | 男子個人戦 |          | 女子個人戦 |          |
| 1位 | 奈良優佑  | 比叡山 高等学校 | 對馬明里  | 草津東 高等学校 |
| 2位 | 小林修也  | 草津東 高等学校 | 大河内綾香 | 八日市 高等学校 |
| 3位 | 奥村裕一郎 | 比叡山 高等学校 | 葭田奈穂  | 比叡山 高等学校 |
| 4位 | 山中彰人  | 草津東 高等学校 | 西本有希  | 守山 高等学校  |