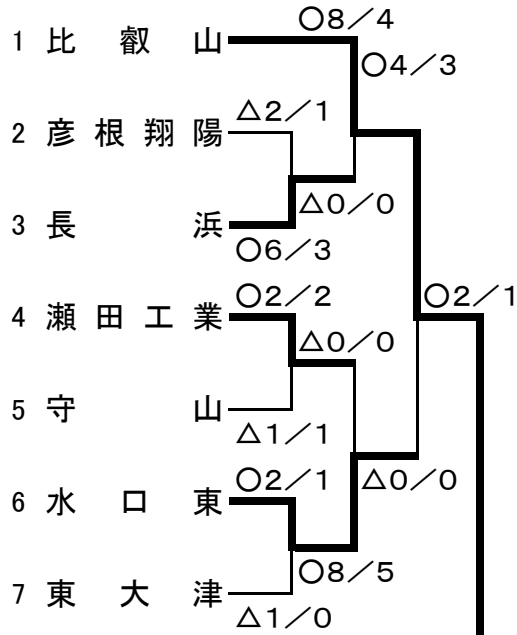


平成27年度秋季総合体育大会 剣道大会
 平成27(2015)年10月29日(木)
 於: 湖南省総合体育館

第1試合場

男子団体戦

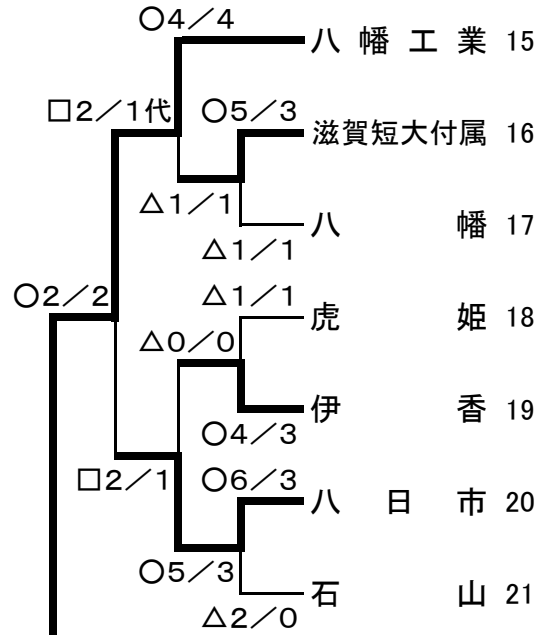
第3試合場



優勝

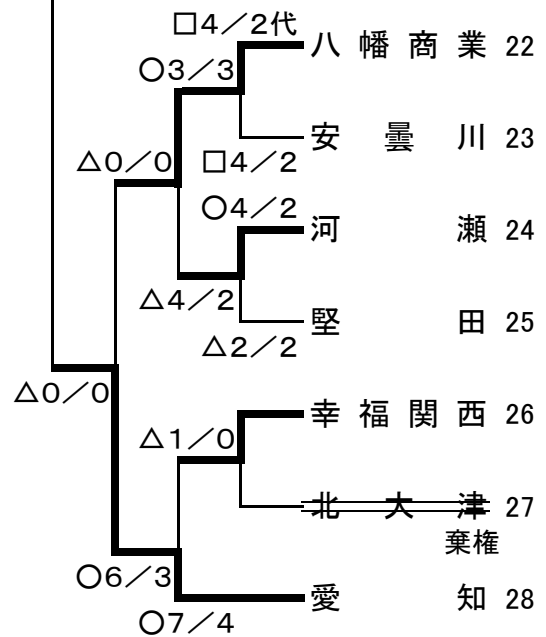
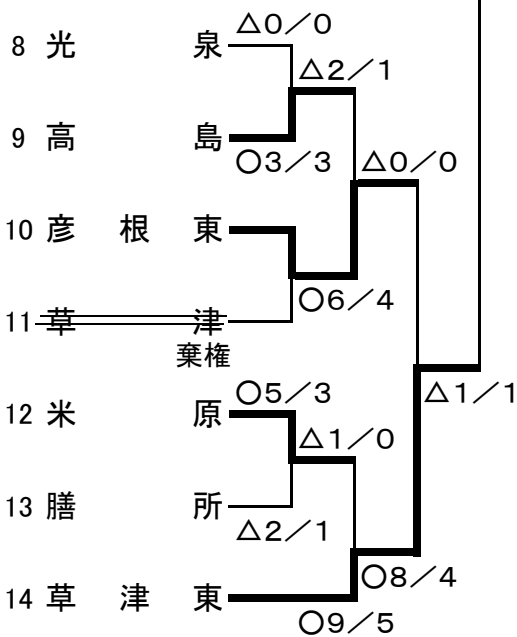
八幡工業高等学校

(5年ぶり5回目)



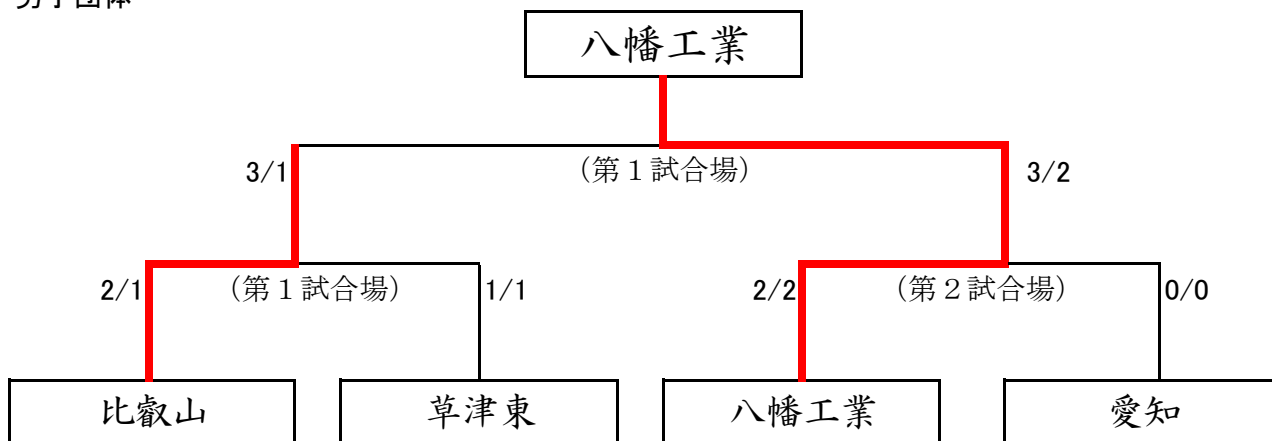
第2試合場

第4試合場



優勝	八幡工業高等学校
準優勝	比叡山高等学校
第3位	愛知高等学校
第3位	草津東高等学校

男子団体



準決勝①

校名	先鋒	次鋒	中堅	副将	大将	得点	代表者戦	勝敗
比叡山	上野	大藤	藤士	竹内	奥村	2/1		○
	×	×	▲	ⓧ	×			
草津東	×	×	一本勝ち		×	1/1		×
	染矢	山出	山中	轟	小林			
試合時間	4:00	4:00	4:00	2:17	4:00			

準決勝②

校名	先鋒	次鋒	中堅	副将	大将	得点	代表者戦	勝敗
八幡工業	谷田	曾谷	竹久	村田	直井	2/2		○
	ⓧ	×	×	ⓧ	×			
愛知	×	×	×		×	0/0		×
	小野颯	小野康	大野	谷田	山口			
試合時間	4:00	4:00	4:00	4:00	4:00			

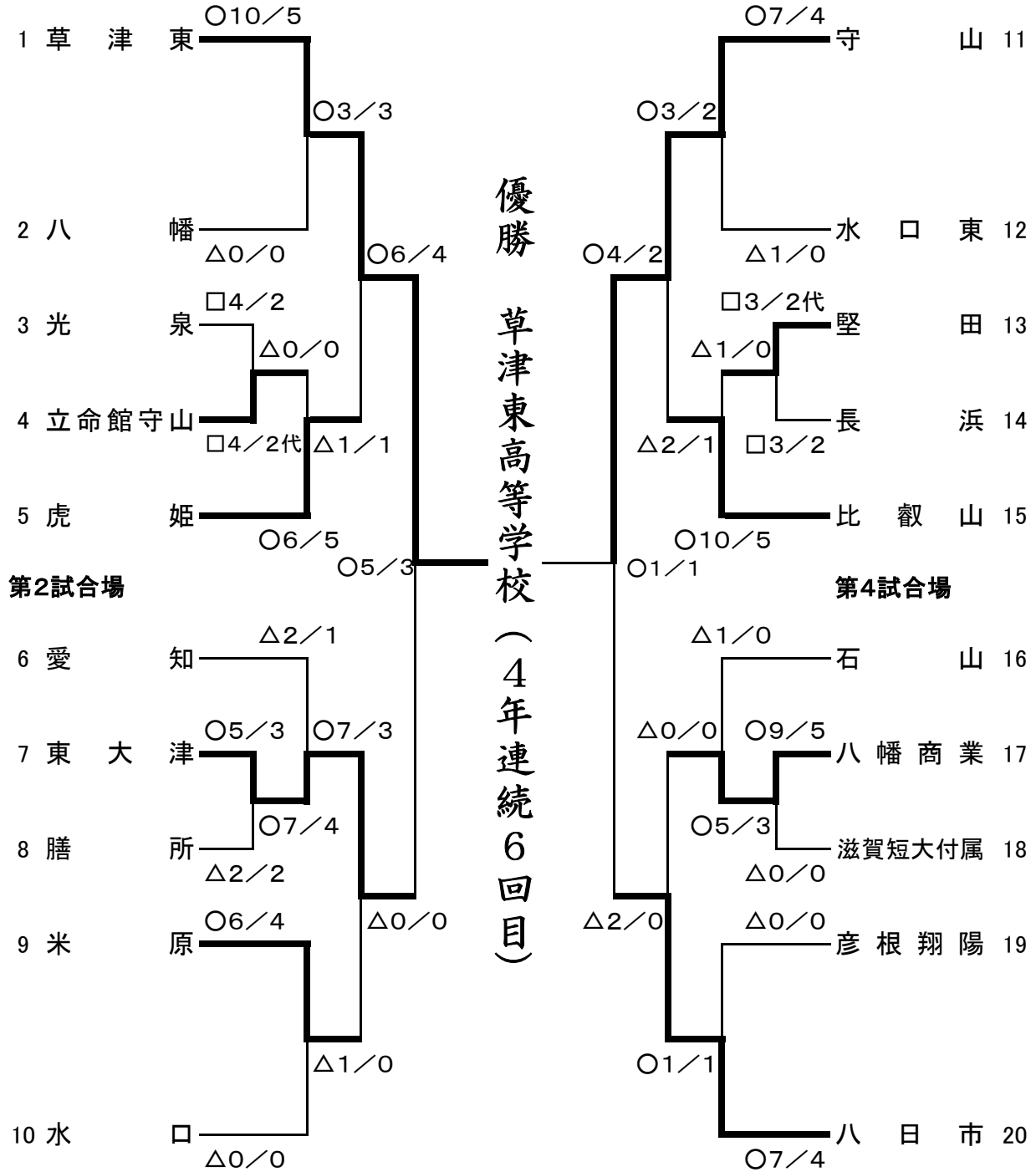
決勝

校名	先鋒	次鋒	中堅	副将	大将	得点	代表者戦	勝敗
比叡山	上野翔太	大藤光貴	藤士諒次	竹内啓悟	奥村裕一郎	3/1		×
	ⓧ	▲	ⓧ	×	▲			
八幡工業	×	一本勝ち		×	×	3/2		○
	谷田貴弘	曾谷大祐	竹久龍太郎	村田光希	直井稜			
試合時間	3:52	4:00	2:22	4:00	4:00			

平成27年度秋季総合体育大会 剣道大会
 平成27(2015)年10月30日(金)
 於: 湖南省総合体育館
 女子団体戦

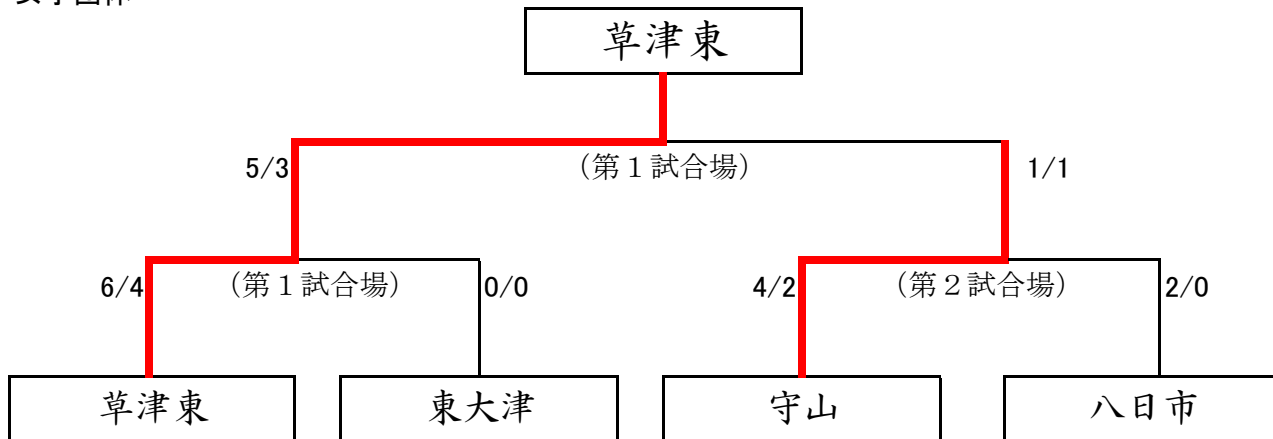
第1試合場

第3試合場



優勝	草津東高等学校
準優勝	守山高等学校
第3位	東大津高等学校
第3位	八日市高等学校

女子団体



準決勝①

校名	先鋒	次鋒	中堅	副将	大将	得点	代表者戦	勝敗
草津東	阪口	松家	末吉	山田	對馬	$\frac{6}{4}$		○
	ⓧ 一本勝ち	×	ⓧⓉ	ⓧⓃ	ⓧ 一本勝ち			
東大津						$\frac{0}{0}$		×
	本田	晴間	武田	竹内	小林			
試合時間	4:00	4:00	3:04	0:42	4:00			

準決勝②

校名	先鋒	次鋒	中堅	副将	大将	得点	代表者戦	勝敗
守山	大辻	桐山	中村	西本	桂	$\frac{4}{2}$		○
	ⓧ 一本勝ち	×	×	ⓧⓧⓉ	Ⓣ 一本勝ち			
八日市						$\frac{2}{0}$		×
	Ⓝ	×	×	ⓧ				
試合時間	4:00	4:00	4:00	3:58	4:00			

決勝

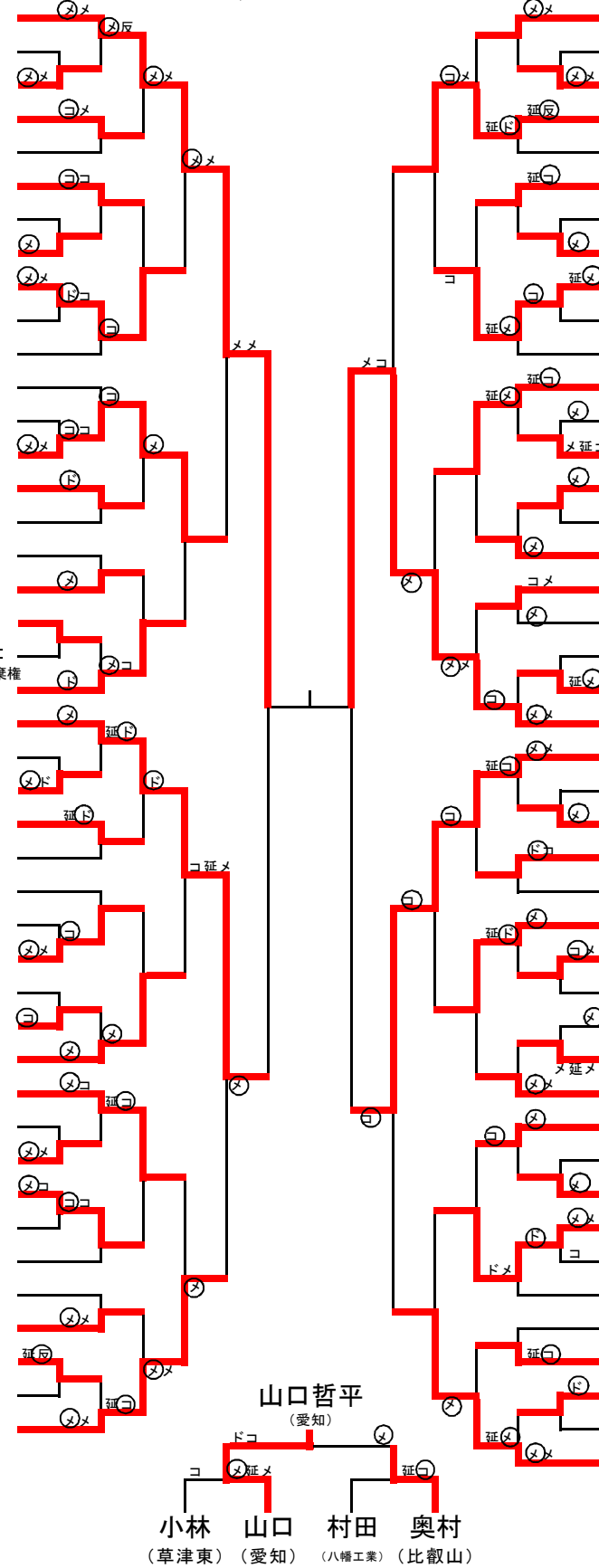
校名	先鋒	次鋒	中堅	副将	大将	得点	代表者戦	勝敗
草津東	阪口瑞歩	松家千晴	末吉瞳子	山田結衣	對馬明里	$\frac{5}{3}$		○
	Ⓝⓧ	一本勝ち	×	ⓧⓧ	ⓧ 一本勝ち			
守山						$\frac{1}{1}$		×
		Ⓝ	×					
試合時間	3:27	4:00	4:00	2:23	4:00			

第1試合場

男子個人戦

第2試合場

- 1 小林修也 (草津東)
- 2 乾凌仁 (水口東)
- 3 大水聖也 (長浜)
- 4 横山大喜 (比叡山)
- 5 石川礼人 (北大津)
- 6 前田龍真 (八日市)
- 7 古田翔也 (高島)
- 8 中辻弥真人 (東大津)
- 9 藤田良太 (八幡工業)
- 10 泉将斗 (安曇川)
- 11 野村紀帆 (河瀬)
- 12 泥谷楓 (瀬田工業)
- 13 下山幹 (米原)
- 14 吉川恵仁 (八幡工業)
- 15 藤森郁哉 (伊香)
- 16 上野翔太 (比叡山)
- 17 高阪遊 (堅田)
- 18 清水篤史 (滋賀短大)
- 19 磯貝拓熙 (光泉)
- 20 中村一晴 (幸福関西)
- 21 松岡央己 (石山)
- 22 竹久龍太郎 (八幡工業)
- 23 上田朋弥 (米原)
- 24 大幡孝融 (八日市)
- 25 大野謙哉 (愛知)
- 26 村長玄一郎 (彦根東)
- 27 松本拓晃 (東大津)
- 28 近藤秀剛 (膳所)
- 29 横江大悟 (瀬田工業)
- 30 岩佐良祐 (長浜)
- 31 三上亮 (八幡)
- 32 北川順己 (河瀬)
- 33 増山諒 (水口東)
- 34 高取佑成 (草津)
- 35 細川空洋 (幸福関西)
- 36 池田真志 (守山)
- 37 吉原大和 (虎姫)
- 38 川上綾太 (長浜農業)
- 39 脇坂海斗 (近江兄弟社)
- 40 轟蓮太郎 (草津東)
- 41 北村佳香 (滋賀短大)
- 42 平野瑠世 (彦根工業)
- 43 竹内啓悟 (比叡山)



- 44 山出陽葵 (草津東)
- 45 新井陽太郎 (幸福関西)
- 46 遠田隆人 (彦根東)
- 47 曾谷大祐 (八幡工業)
- 48 柴田大成 (虎姫)
- 49 二宮悠祐 (長浜)
- 50 土田芳継 (東大津)
- 51 木村友飛 (伊吹)
- 52 大藤光貴 (比叡山)
- 53 山路恭平 (河瀬)
- 54 深尾優 (水口東)
- 55 亀井順希 (高島)
- 56 中路暢 (安曇川)
- 57 佐藤貴一 (米原)
- 58 吹田聖弥 (瀬田工業)
- 59 高石蒼 (彦根翔陽)
- 60 松倉悠汰 (光泉)
- 61 藤堂義正 (伊香)
- 62 吉田快 (膳所)
- 63 山田幹也 (八幡工業)
- 64 林岳 (立命館守山)
- 65 山口哲平 (愛知)
- 66 竹内陽哉 (滋賀短大)
- 67 岡本理紀 (甲西)
- 68 浜中千颯 (守山)
- 69 矢島陸 (八幡工業)
- 70 岡本聖也 (八幡)
- 71 相生峻也 (東大津)
- 72 中澤優希 (光泉)
- 73 山本開斗 (河瀬)
- 74 北村恵人 (米原)
- 75 森野啄矢 (草津東)
- 76 疋田翔一郎 (比叡山)
- 77 高橋大吾 (伊香)
- 78 野田悠真 (石山)
- 79 岡田理綺 (八幡商業)
- 80 今出湧智 (八日市)
- 81 野中泰平 (水口)
- 82 藤本正明 (堅田)
- 83 細川光 (幸福関西)
- 84 藤田恭平 (長浜)
- 85 中村智昭 (水口東)
- 86 杉田航太郎 (虎姫)
- 87 直井稜 (八幡工業)

小林 (草津東) 山口 (愛知) 村田 (八幡工業) 奥村 (比叡山)

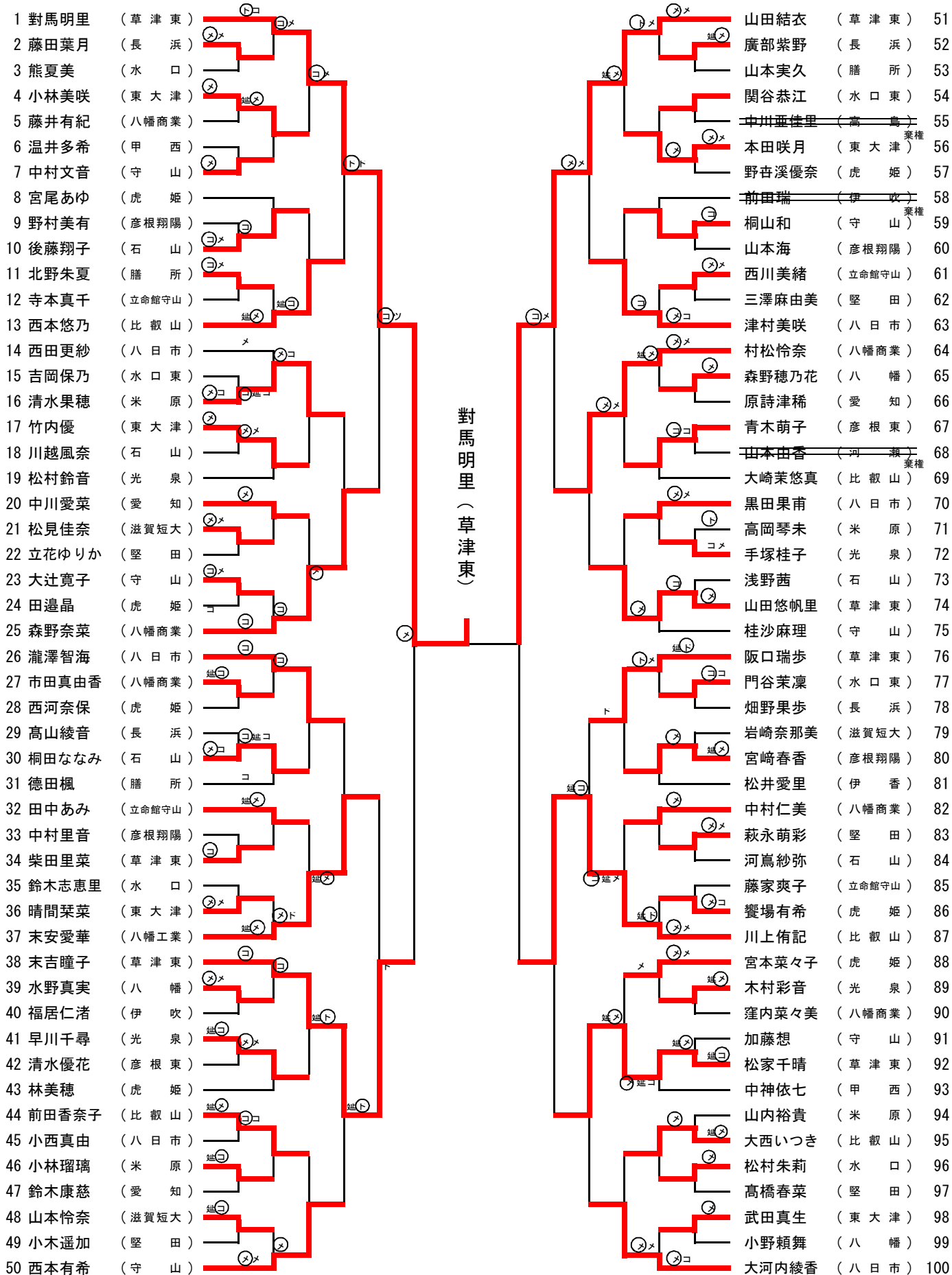
第3試合場

88	山中彰人	(草津東)	○反
89	奥村淳平	(八幡工業)	×
90	赤井音哉	(虎姫)	○
91	駒井龍馬	(堅田)	メコ
92	岡本共平	(高島)	○
93	嶋田大介	(幸福関西)	コ
94	奥田颯太郎	(八日市)	○
95	東郷佳祐	(甲西)	○
96	小野康平	(愛知)	○
97	巖本憲熙	(彦根東)	○
98	関札健太郎	(八幡商業)	○
99	西村拓真	(長浜)	○
100	青木陸人	(東大津)	○
101	中濱侑生	(河瀬)	ココ
102	田邊敬一郎	(守山)	○
103	川並航大	(八幡工業)	○
104	山本翔太	(水口東)	○
105	山方洸太郎	(幸福関西)	○
106	吉貞心	(膳所)	○
107	山本祐平	(伊香)	○
108	岸克行	(滋賀短大)	○
109	藤士諒次	(比叡山)	○
110	足立友平	(八日市)	○
111	平井翔	(八幡工業)	○
112	飯島高良	(比叡山)	○
113	奥野颯汰	(彦根翔陽)	○
114	村居巧基	(長浜)	○
115	神尾正紀	(光泉)	○
116	上野拓海	(幸福関西)	○
117	田上飛鳥	(石山)	○
118	大里尚久	(草津東)	○
119	小邨悠馬	(立命館守山)	○
120	原村雄大	(伊香)	○
121	中森健太	(比叡山)	○
122	井上多聞	(瀬田工業)	○
123	角野弘一郎	(東大津)	○
124	北出倭	(草津)	○
125	松村幸大	(河瀬)	○
126	石井肇	(八幡)	○
127	久保泰之	(米原)	○
128	中村翔太	(安曇川)	○
129	杉村大樹	(水口東)	○
130	飯尾玲於	(虎姫)	○
131	村田光希	(八幡工業)	○

第4試合場

辻勇輝	(虎姫)	132
岸本直樹	(八幡工業)	133
浅山翔平	(伊香)	134
大西愛治郎	(近江兄弟社)	135
宮川慧太	(八幡)	136
須佐見和生	(石山)	137
北爽太郎	(瀬田工業)	138
藤田裕也	(草津)	139
齊藤大輝	(米原)	140
漢見真覚	(彦根翔陽)	141
藤原諒次	(安曇川)	142
小野颯大	(愛知)	143
久保田隆介	(幸福関西)	144
上田将之	(光泉)	145
西鉢一樹	(比叡山)	146
西村勇哉	(彦根工業)	147
山口陣之介	(長浜)	148
梅景重人	(東大津)	149
宮川聖基	(八幡工業)	150
山本夢大	(河瀬)	151
渡辺大真	(水口東)	152
染矢勇輝	(草津東)	153
谷田瑛弘	(愛知)	154
山田航也	(河瀬)	155
牧雄大	(堅田)	156
絹川勝晶	(水口東)	157
松本勝利	(伊香)	158
橋本拓歩	(草津東)	159
大屋拓樹	(八幡商業)	160
増田龍太郎	(八幡工業)	161
葉玉耀斗	(長浜)	162
江口昇吾	(守山)	163
前川希望	(幸福関西)	164
鐘居拓海	(虎姫)	165
三好健太	(北大津)	166
大方快也	(米原)	167
福島大輝	(彦根東)	168
泉皓斗	(高島)	169
吉田侑真	(滋賀短大)	170
谷田貴弘	(八幡工業)	171
増田郷里	(水口東)	172
種村晃	(八日市)	173
奥村裕一郎	(比叡山)	174

女子個人戦



平成27年度滋賀県高等学校秋季総合体育大会
上位一覧

	男子団体		女子団体	
1位	八幡工業 高等学校		草津東 高等学校	
2位	比叡山 高等学校		守山 高等学校	
3位	愛知 高等学校		東大津 高等学校	
3位	草津東 高等学校		八日市 高等学校	
5位	八日市 高等学校		虎姫 高等学校	
5位	水口東 高等学校		比叡山 高等学校	
5位	八幡商業 高等学校		米原 高等学校	
5位	彦根東 高等学校		八幡商業 高等学校	
	男子個人戦		女子個人戦	
1位	山口哲平	愛知 高等学校	對馬明里	草津東 高等学校
2位	奥村裕一郎	比叡山 高等学校	山田結衣	草津東 高等学校
3位	小林修也	草津東 高等学校	末吉瞳子	草津東 高等学校
4位	村田光希	八幡工業 高等学校	川上侑記	比叡山 高等学校
5位	竹内陽哉	滋賀短大付属 高等学校	森野奈菜	八幡商業 高等学校
6位	辻勇輝	虎姫 高等学校	村松怜奈	八幡商業 高等学校
7位	竹久龍太郎	八幡工業 高等学校	末安愛華	八幡工業 高等学校
8位	山中彰人	草津東 高等学校	松家千晴	草津東 高等学校