

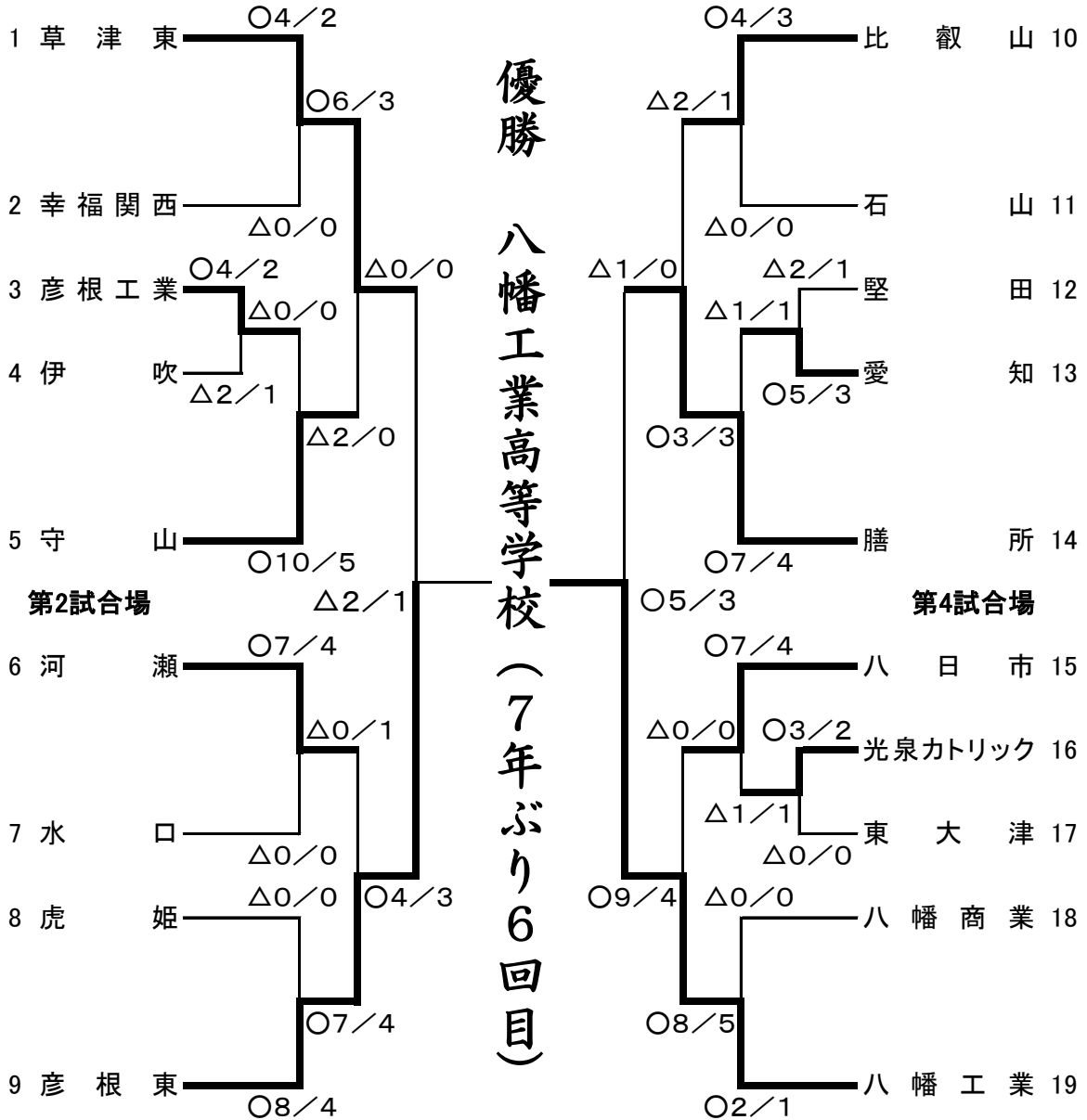
令和4年度秋季総合体育大会 剣道大会
 令和4(2022)年10月27日(木)

於: 湖南市総合体育館

第1試合場

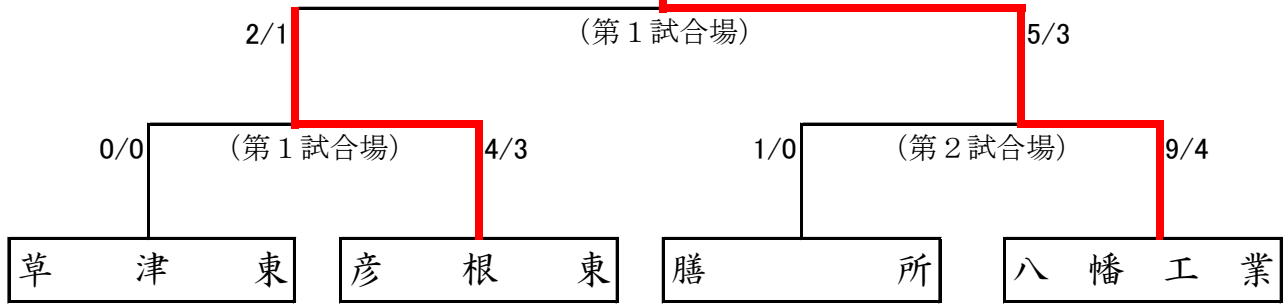
男子団体戦

第3試合場



優勝	八幡工業高等学校
準優勝	彦根東高等学校
第3位	膳所高等学校
第3位	草津東高等学校

八 幡 工 業



準決勝①

校名	先鋒	次鋒	中堅	副将	大将	得点	代表者戦	勝敗
草津東	三浦	西尾	稲村	原田	村山	0/0		×
	▲		▲					
彦根東	一本勝ち ⓧ	✕	✕	一本勝ち ⓐ	ⓧⓧ	4/3		○
	木下	上坂	岡部	岩佐	吉本			
試合時間	4:00	4:00	4:00	4:00	3:38			

準決勝②

校名	先鋒	次鋒	中堅	副将	大将	得点	代表者戦	勝敗
膳所	嶋田	北林	駒井	森地	落合	1/0		×
	ⓧ		✕					
八幡工業	ⓧⓐ	ⓧⓧ	ⓐⓧ	ⓧⓧ	ⓐ	9/4		○
	佐々木	渡邊	八田	江川	安居			
試合時間	3:40	3:02	2:06	2:22	4:00			

決 勝

校名	先鋒	次鋒	中堅	副将	大将	得点	代表者戦	勝敗
彦根東	木下拓海	上坂悠悟	岡部 柁仁	岩佐雅也	吉本昌平	2/1		×
	ⓧ	ⓐ		一本勝ち				
八幡工業	✕	一本勝ち ⓐ		ⓧⓧ	ⓐ	5/3		○
	佐々木大翔	渡邊悠世	八田 羚	江川敬悟	安居陸斗			
試合時間	4:00	4:00	4:00	2:09	4:00			

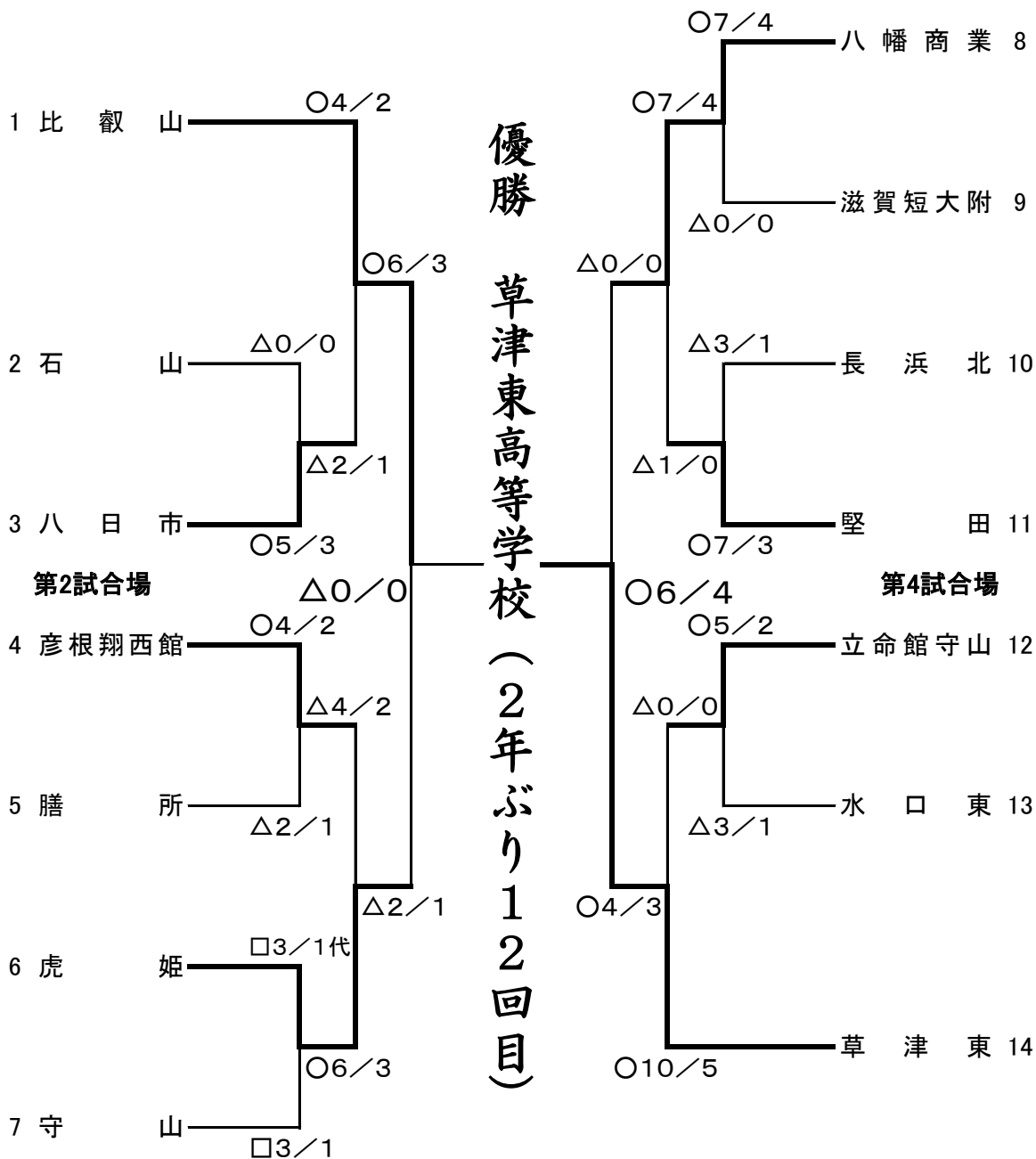
令和4年度秋季総合体育大会 剣道大会
 令和4(2022)年10月28日(金)

於: 湖南省総合体育館

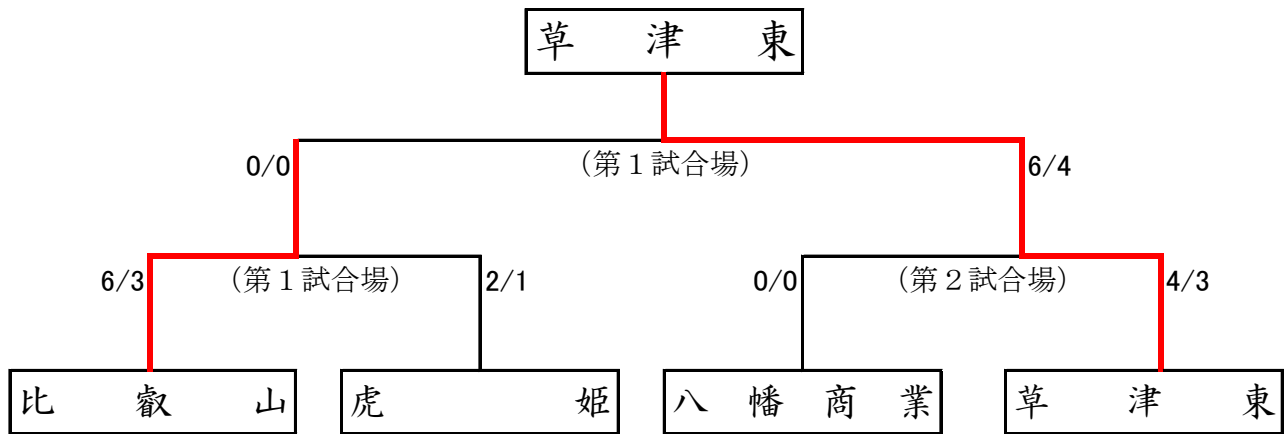
第1試合場

女子団体戦

第3試合場



優勝	草津東高等学校
準優勝	比叡山高等学校
第3位	八幡商業高等学校
第3位	虎姫高等学校



準決勝①

校名	先鋒	次鋒	中堅	副将	大将	得点	代表者戦	勝敗
比 叡 山	木 下		西 川	沖 田	大 石	$\frac{6}{3}$		○
	ⓧⓧ		コⓧ	ⓧⓧ	×			
虎 姫		○ ○				$\frac{2}{1}$		×
	中 村	森	松 島	上 田	辰 己			
試合時間	2:03		3:38	2:04	4:00			

準決勝②

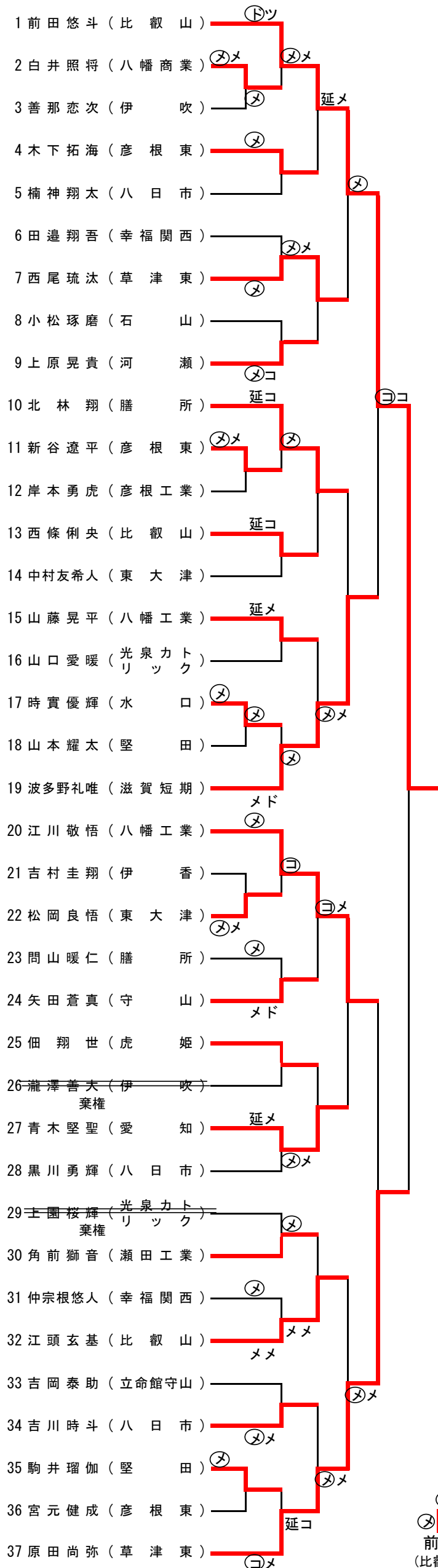
校名	先鋒	次鋒	中堅	副将	大将	得点	代表者戦	勝敗
八 幡 商 業	野	藤 居	野 村	陌 間	篠 原	$\frac{0}{0}$		×
			×	×				
草 津 東	一本勝ち ⓧ	コⓧ	×	×	一本勝ち ⓧ	$\frac{4}{3}$		○
	杉 本	高 橋	椎 葉	渡 邊	竹 澤			
試合時間	4:00	2:30	4:00	4:00	4:00			

決 勝

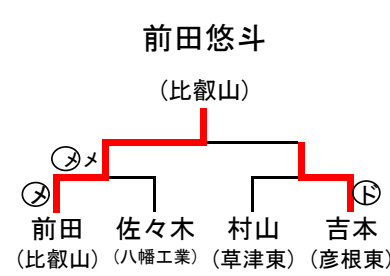
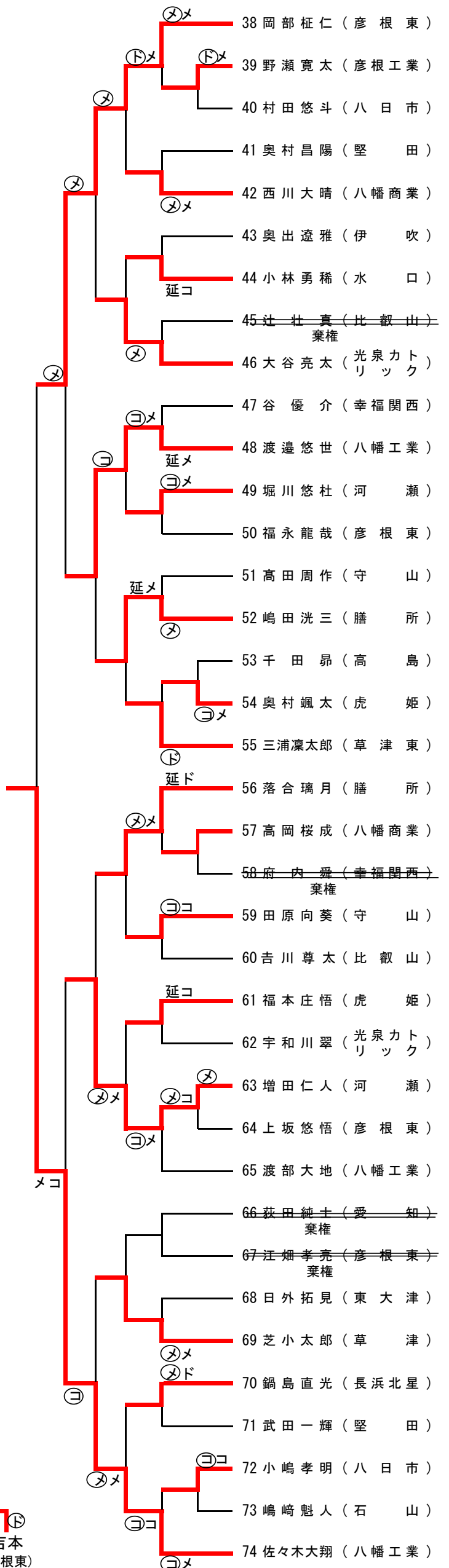
校名	先鋒	次鋒	中堅	副将	大将	得点	代表者戦	勝敗
比 叡 山	木下和奏		西川璃子	沖田莉央	大石佳音	$\frac{0}{0}$		×
				×	▲			
草 津 東	一本勝ち ⓧ	○ ○	ココ	×	一本勝ち コ	$\frac{6}{4}$		○
	杉本祈星空	高橋かんな	椎葉一花	渡邊葵	竹澤はづき			
試合時間	4:00		2:50	4:00	4:00			

男子個人戦

第1試合場



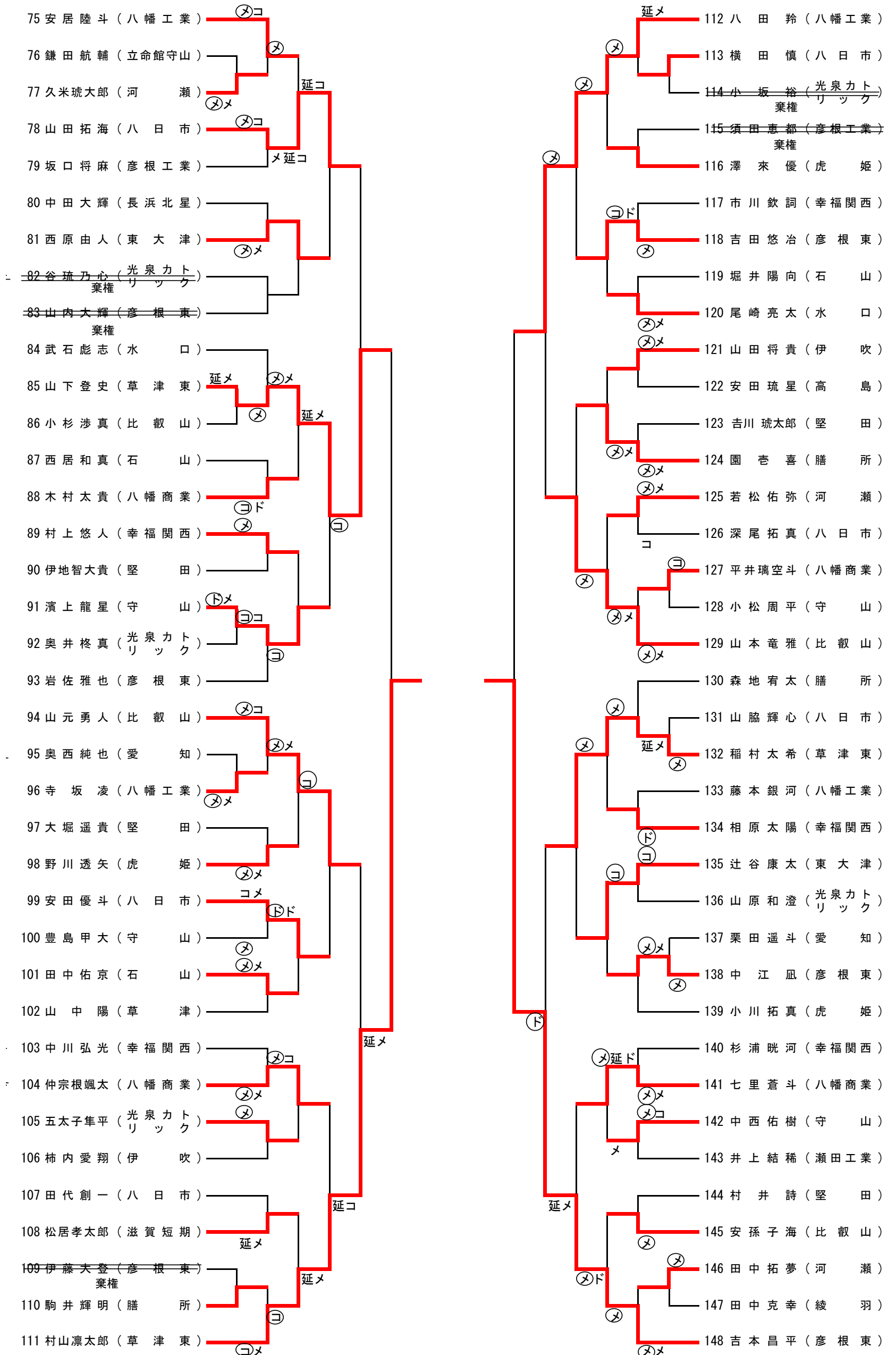
第2試合場



男子個人戦

第3試合場

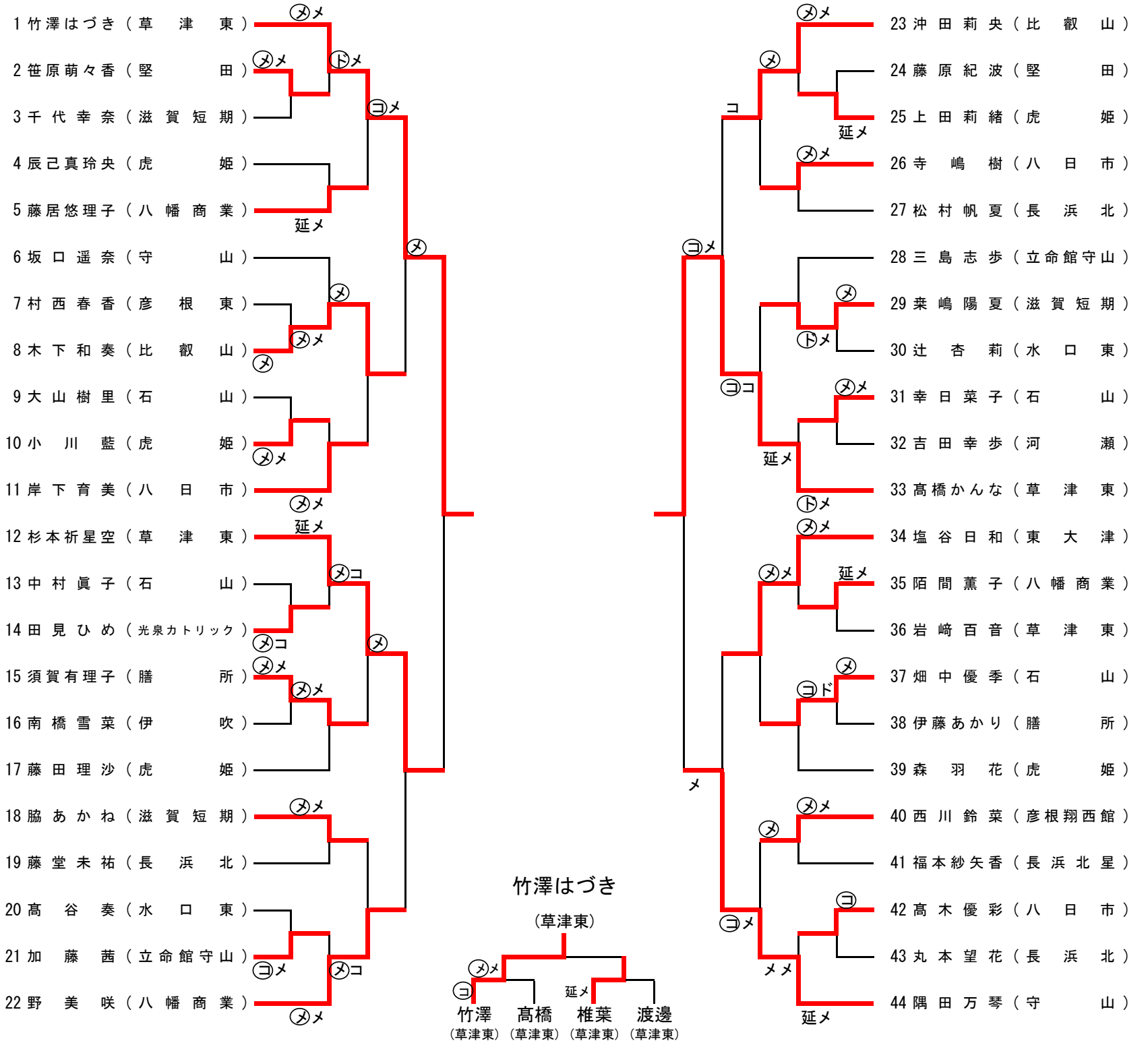
第4試合場



女子個人戦

第1試合場

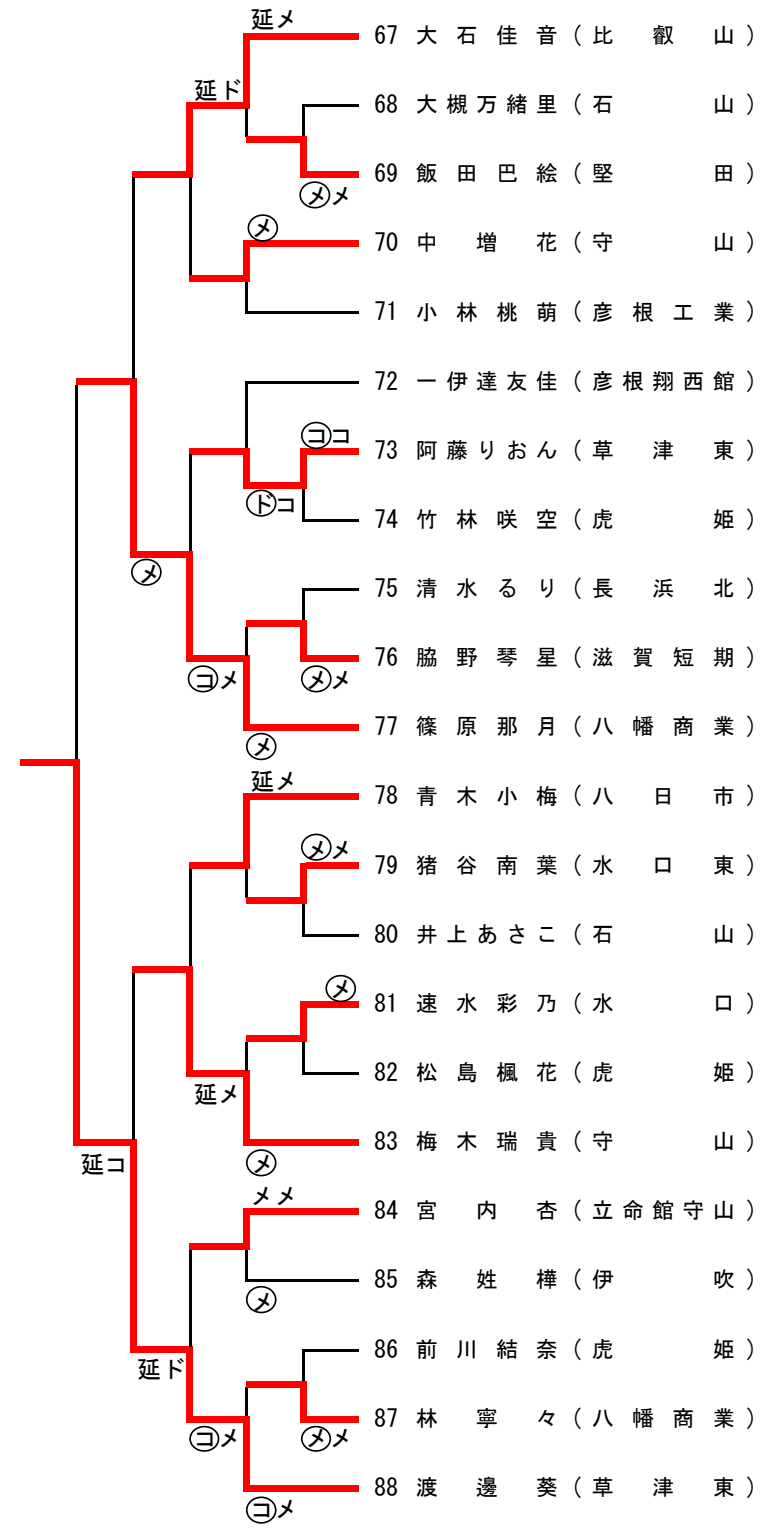
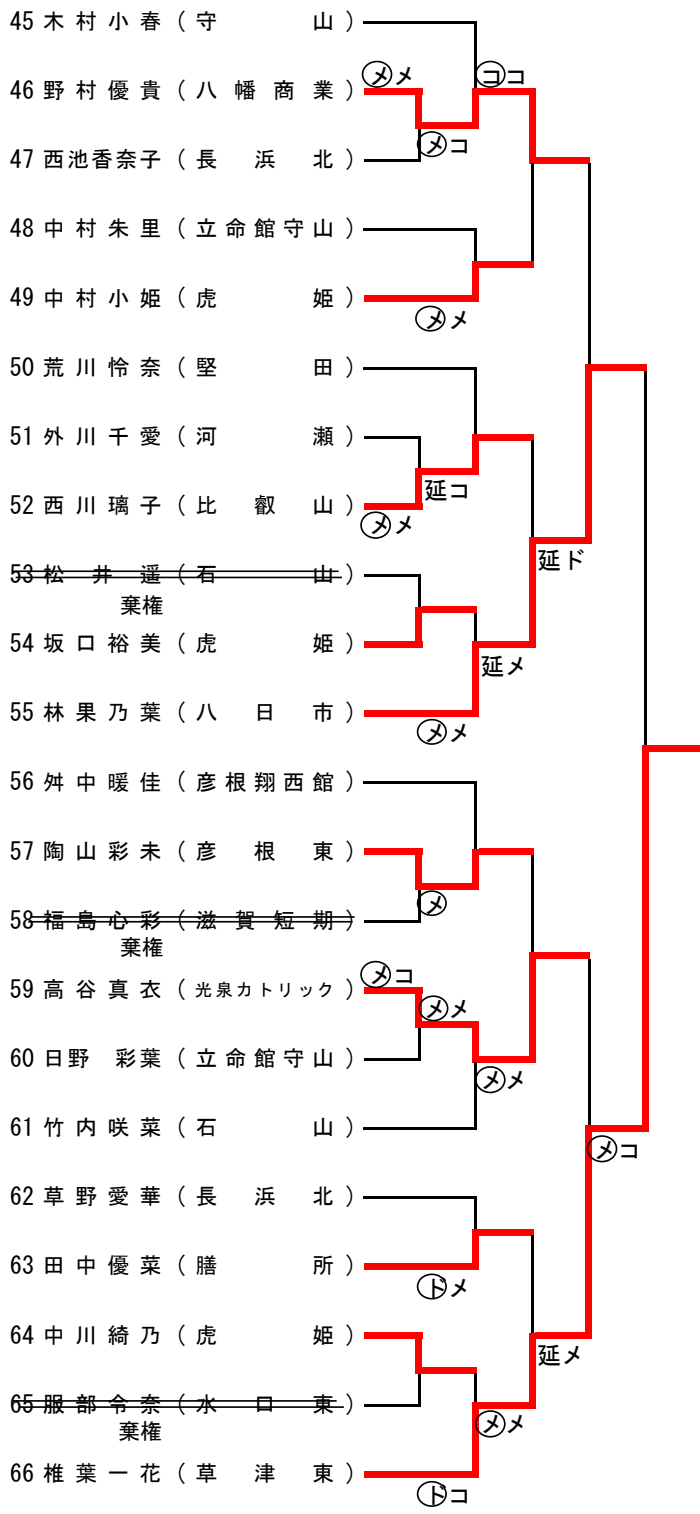
第2試合場



女子個人戦

第3試合場

第4試合場



令和4年度秋季高校総体
入賞校・入賞選手

	男子団体			女子団体	
1位	八幡工業	高等学校	1位	草津東	高等学校
2位	彦根東	高等学校	2位	比叡山	高等学校
3位	膳所	高等学校	3位	八幡商業	高等学校
3位	草津東	高等学校	3位	虎姫	高等学校
5位	八日市	高等学校	5位	立命館守山	高等学校
5位	河瀬	高等学校	5位	八日市	高等学校
5位	比叡山	高等学校	5位	堅田	高等学校
5位	守山	高等学校	5位	彦根翔西館	高等学校
	男子個人戦			女子個人戦	
1位	前田悠斗	比叡山 高等学校	1位	竹澤はづき	草津東 高等学校
2位	吉本昌平	彦根東 高等学校	2位	椎葉一花	草津東 高等学校
3位	村山凜太郎	草津東 高等学校	3位	高橋かな	草津東 高等学校
3位	佐々木大翔	八幡工業 高等学校	3位	渡邊葵	草津東 高等学校