

令和6年度秋季総合体育大会 剣道大会

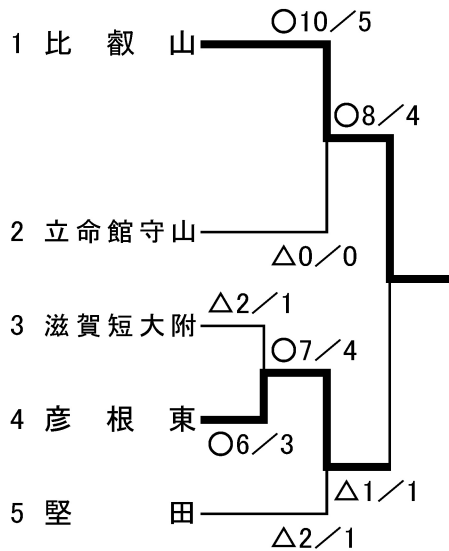
令和6(2024)年10月31日(木)

於：湖南省総合体育館

男子団体戦

第1試合場

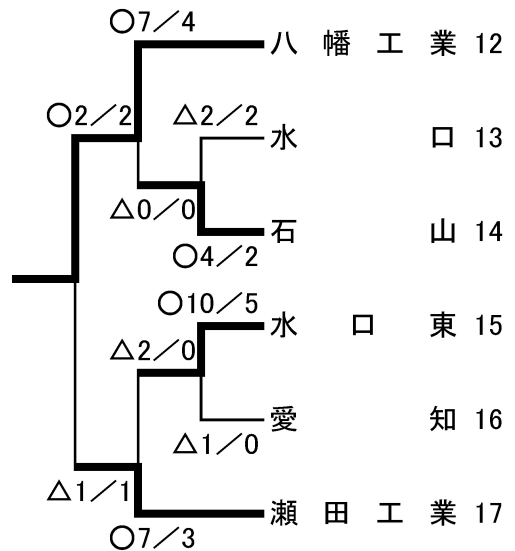
第3試合場



優勝

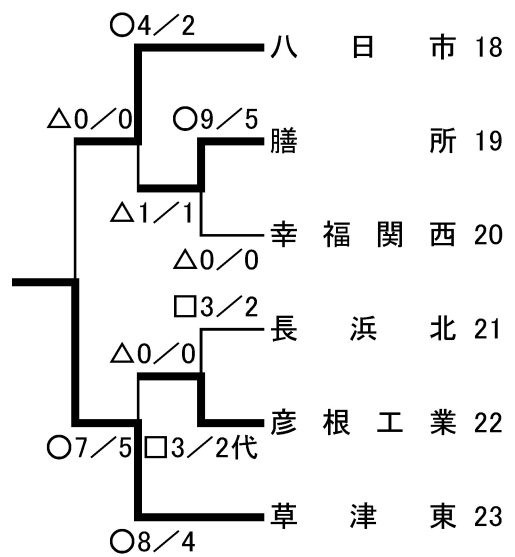
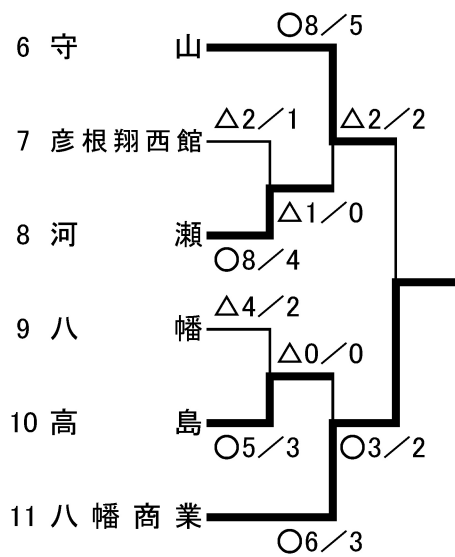
比叡山高等学校 (二年連続八回目)

ベスト4よりリーグ戦



第2試合場

第4試合場



優勝 比叡山高等学校

準優勝 草津東高等学校

第3位 八幡工業高等学校

第4位 八幡商業高等学校

男子団体戦

準々決勝

| | 学校名 | 対戦成績 | 学校名 |
|-------|--------------|-----------|--------------|
| 第1試合場 | 比 叡 山 高等学校 | 8/4 - 1/1 | 彦 根 東 高等学校 |
| 第2試合場 | 守 山 高等学校 | 2/2 - 3/2 | 八 幡 商 業 高等学校 |
| 第3試合場 | 八 幡 工 業 高等学校 | 2/2 - 1/1 | 瀬 田 工 業 高等学校 |
| 第4試合場 | 八 日 市 高等学校 | 0/0 - 7/5 | 草 津 東 高等学校 |

決勝リーグ

| | 比叡山 | 八幡商業 | 八幡工業 | 草津東 | 勝点 | 勝者数 | 得本数 | 順位 |
|------|---------------|---------------|---------------|---------------|----|-----|-----|----|
| 比叡山 | | $\frac{8}{5}$ | $\frac{7}{4}$ | $\frac{5}{3}$ | 3 | 12 | 20 | 1 |
| 八幡商業 | $\frac{0}{0}$ | | $\frac{3}{1}$ | $\frac{3}{1}$ | 0 | 2 | 6 | 4 |
| 八幡工業 | $\frac{1}{0}$ | $\frac{4}{2}$ | | $\frac{2}{0}$ | 1 | 2 | 7 | 3 |
| 草津東 | $\frac{0}{0}$ | $\frac{4}{3}$ | $\frac{8}{4}$ | | 2 | 7 | 12 | 2 |

男子団体 決勝リーグ 成績表

| チーム名 | 先鋒 | 次鋒 | 中堅 | 副将 | 大将 | | 勝敗 |
|-----------|------|-----|------|-----|-----|---|----|
| A 比叡山 | 松本 | 木下 | 高田 | 辻本 | 脇本 | 8 | ○ |
| | コ | メ ド | メ | メ コ | メ メ | 5 | |
| B 八幡商業 | 一本勝ち | | 一本勝ち | | | 0 | △ |
| | 尾本 | 三輪 | 山内 | 仲宗根 | 山腰 | 0 | |

| チーム名 | 先鋒 | 次鋒 | 中堅 | 副将 | 大将 | | 勝敗 |
|-----------|------|----|-----|-----|-----|---|----|
| C 八幡工業 | 湯川 | 堤 | 中西 | 尾田 | 徳田 | 2 | △ |
| | 一本勝ち | メ | コ | | | 0 | |
| D 草津東 | ド | メ | メ メ | メ メ | メ メ | 8 | ○ |
| | 木村 | 小財 | 宮原 | 堀渕 | 尾田 | 4 | |

| チーム名 | 先鋒 | 次鋒 | 中堅 | 副将 | 大将 | | 勝敗 |
|-----------|----|----|-----|------|-----|---|----|
| A 比叡山 | 松本 | 木下 | 高田 | 辻本 | 脇本 | 7 | ○ |
| | コ | ド | メ メ | メ | メ コ | 4 | |
| C 八幡工業 | メ | | | 一本勝ち | | 1 | △ |
| | 湯川 | 堤 | 中西 | 尾田 | 徳田 | 0 | |

| チーム名 | 先鋒 | 次鋒 | 中堅 | 副将 | 大将 | | 勝敗 |
|-----------|-----|----|------|-----|------|---|----|
| B 八幡商業 | 尾本 | 三輪 | 山内 | 仲宗根 | 山腰 | 3 | △ |
| | メ | | 一本勝ち | メ メ | 一本勝ち | 1 | |
| D 草津東 | コ メ | | メ | | ド | 4 | ○ |
| | 木村 | 小財 | 横江 | 堀渕 | 尾田 | 3 | |

| チーム名 | 先鋒 | 次鋒 | 中堅 | 副将 | 大将 | | 勝敗 |
|----------|----|----|------|-----|-----|---|----|
| A 比叡山 | 松本 | 木下 | 高田 | 辻本 | 脇本 | 5 | ○ |
| | | | メ | メ メ | メ メ | 3 | |
| D 草津東 | | | 一本勝ち | | | 0 | △ |
| | 木村 | 小財 | 横江 | 堀渕 | 尾田 | 0 | |

| チーム名 | 先鋒 | 次鋒 | 中堅 | 副将 | 大将 | | 勝敗 |
|-----------|-----|-----|----|-----|-----|---|----|
| B 八幡商業 | 尾本 | 三輪 | 山内 | 仲宗根 | 山腰 | 3 | △ |
| | コ | | | | メ メ | 1 | |
| C 八幡工業 | メ コ | メ ド | | | | 4 | ○ |
| | 湯川 | 堤 | 山中 | 尾田 | 徳田 | 2 | |

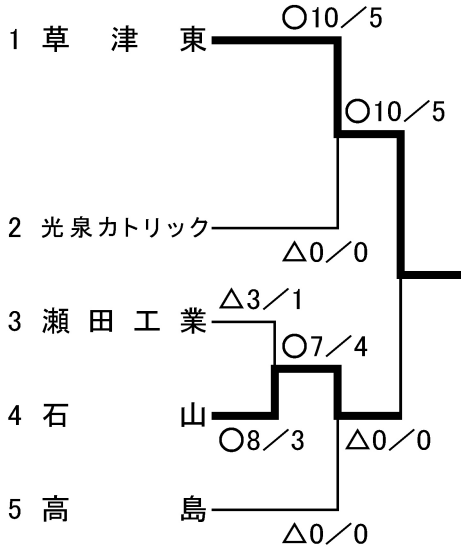
令和6年度秋季総合体育大会 剣道大会
 令和6(2024)年11月1日(金)

於: 湖南省総合体育館

第1試合場

女子団体戦

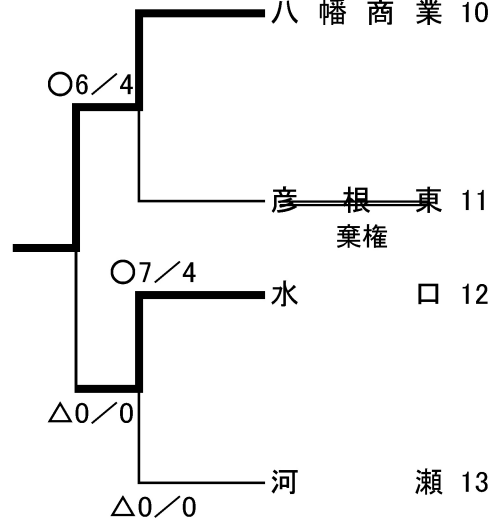
第3試合場



ベスト4よりリーグ戦

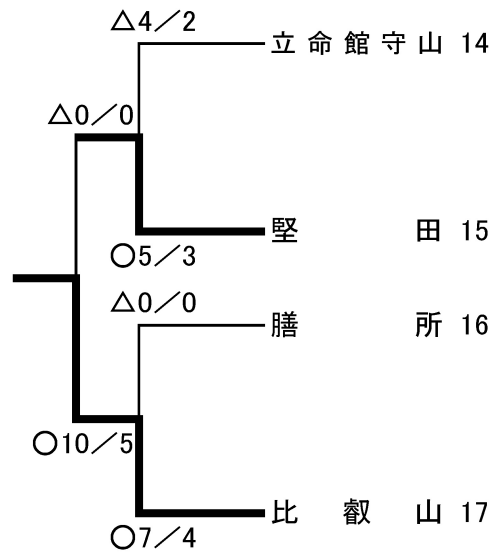
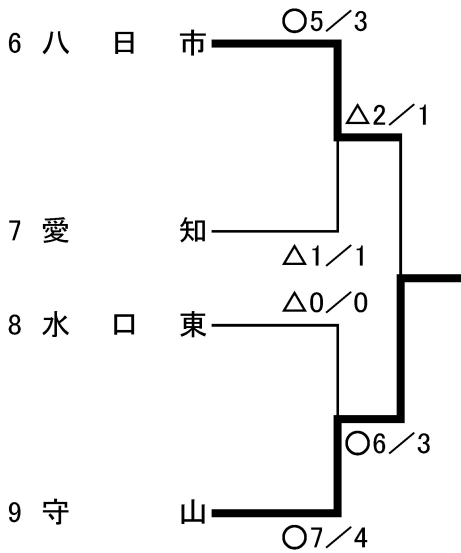
優勝

草津東高等学校 (二年ぶり十三回目)



第2試合場

第4試合場



| | |
|-----|----------|
| 優勝 | 草津東高等学校 |
| 準優勝 | 比叡山高等学校 |
| 第3位 | 八幡商業高等学校 |
| 第4位 | 守山高等学校 |

女子団体戦

準々決勝

| | 学校名 | 対戦成績 | 学校名 |
|-------|-----------|------------|----------|
| 第1試合場 | 草津東 高等学校 | 10/5 - 0/0 | 石山 高等学校 |
| 第2試合場 | 八日市 高等学校 | 2/1 - 6/3 | 守山 高等学校 |
| 第3試合場 | 八幡商業 高等学校 | 6/4 - 0/0 | 水口 高等学校 |
| 第4試合場 | 堅田 高等学校 | 0/0 - 10/5 | 比叡山 高等学校 |

決勝リーグ

| | 草津東 | 守山 | 八幡商業 | 比叡山 | 勝点 | 勝者数 | 得本数 | 順位 |
|------|---------------|---------------|---------------|---------------|----|-----|-----|----|
| 草津東 | | $\frac{3}{2}$ | $\frac{2}{1}$ | $\frac{3}{2}$ | 3 | 5 | 8 | 1 |
| 守山 | $\frac{0}{0}$ | | $\frac{1}{0}$ | $\frac{2}{1}$ | 0 | 1 | 3 | 4 |
| 八幡商業 | $\frac{0}{0}$ | $\frac{5}{2}$ | | $\frac{4}{2}$ | 1 | 4 | 9 | 3 |
| 比叡山 | $\frac{1}{1}$ | $\frac{5}{3}$ | $\frac{4}{3}$ | | 2 | 7 | 10 | 2 |

女子団体 決勝リーグ 成績表

| チーム名 | 先鋒 | 次鋒 | 中堅 | 副将 | 大将 | | 勝敗 |
|------|---------------|-----|---------------|---------------|-----------|---|----|
| 草津東 | 宮部 | 椎葉 | 稲村 | 田中 | 増田 | 3 | ○ |
| | 角園 | ⓐ ⓓ | 山本 | 國枝 | ⓓ 一本勝ち | 2 | |
| 守山 | 宮部 | | 稲村 | 田中 | | 0 | △ |
| | 角園 | 上田 | 奈良原 | 衣笠 | 清水 | 0 | |

| チーム名 | 先鋒 | 次鋒 | 中堅 | 副将 | 大将 | | 勝敗 |
|------|-----|------|-----|------|------|---|----|
| 八幡商業 | 市田 | 廣瀬 | 山本 | 國枝 | 轟 | 4 | △ |
| | ⓐ ⓑ | 一本勝ち | ⓓ ⓓ | 一本勝ち | 一本勝ち | 2 | |
| 比叡山 | ⓓ | ⓓ | | ⓓ | ⓓ | 4 | ○ |
| | 國友 | 小原 | 山田 | 宮川 | 澤井 | 3 | |

| チーム名 | 先鋒 | 次鋒 | 中堅 | 副将 | 大将 | | 勝敗 |
|------|---------------|---------------|---------------|---------------|--------------|---|----|
| 草津東 | 宮部 | 椎葉 | 稲村 | 田中 | 増田 | 2 | ○ |
| | ⓐ ⓓ | 廣瀬 | 山本 | 國枝 | 轟 | 1 | |
| 八幡商業 | 市田 | 廣瀬 | 山本 | 國枝 | 轟 | 0 | △ |
| | 市田 | 廣瀬 | 山本 | 國枝 | 轟 | 0 | |

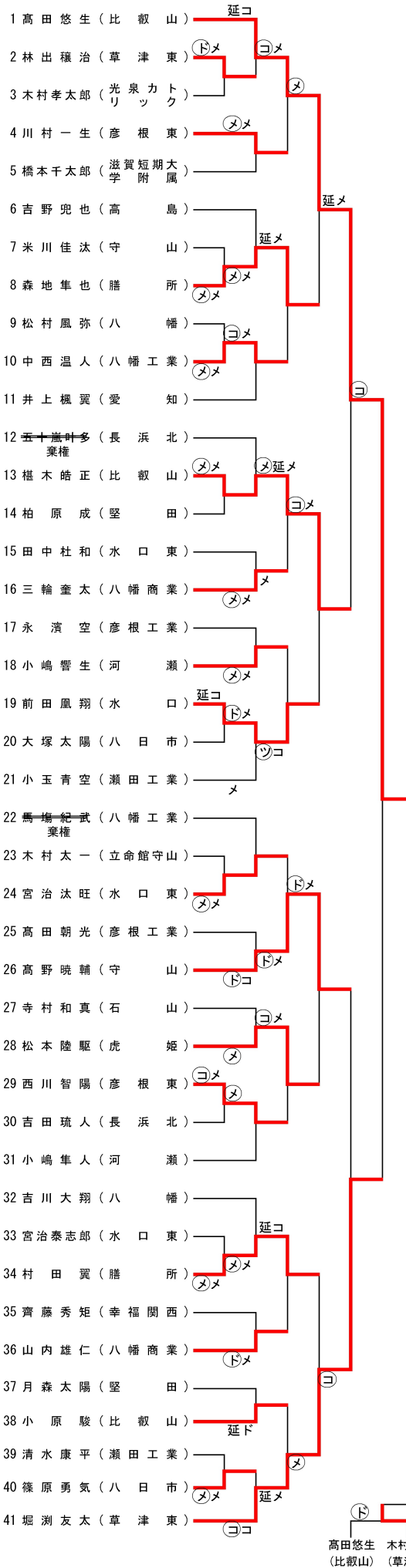
| チーム名 | 先鋒 | 次鋒 | 中堅 | 副将 | 大将 | | 勝敗 |
|------|---------------|-----|-----------|------|-----|---|----|
| 守山 | 角園 | 上田 | 奈良原 | 衣笠 | 清水 | 2 | △ |
| | 宮部 | | ⓓ 一本勝ち | 一本勝ち | ⓓ | 1 | |
| 比叡山 | 宮部 | ⓐ ⓓ | | ⓐ | ⓓ ⓓ | 5 | ○ |
| | 國友 | 小原 | 山田 | 宮川 | 澤井 | 3 | |

| チーム名 | 先鋒 | 次鋒 | 中堅 | 副将 | 大将 | | 勝敗 |
|------|---------------|---------------|---------------|------|---------------|---|----|
| 草津東 | 宮部 | 椎葉 | 稲村 | 田中 | 増田 | 3 | ○ |
| | ⓐ 一本勝ち | ⓓ ⓓ | 山本 | 一本勝ち | 轟 | 2 | |
| 比叡山 | 宮部 | 椎葉 | 稲村 | ⓐ | 増田 | 1 | △ |
| | 國友 | 小原 | 山田 | 宮川 | 澤井 | 1 | |

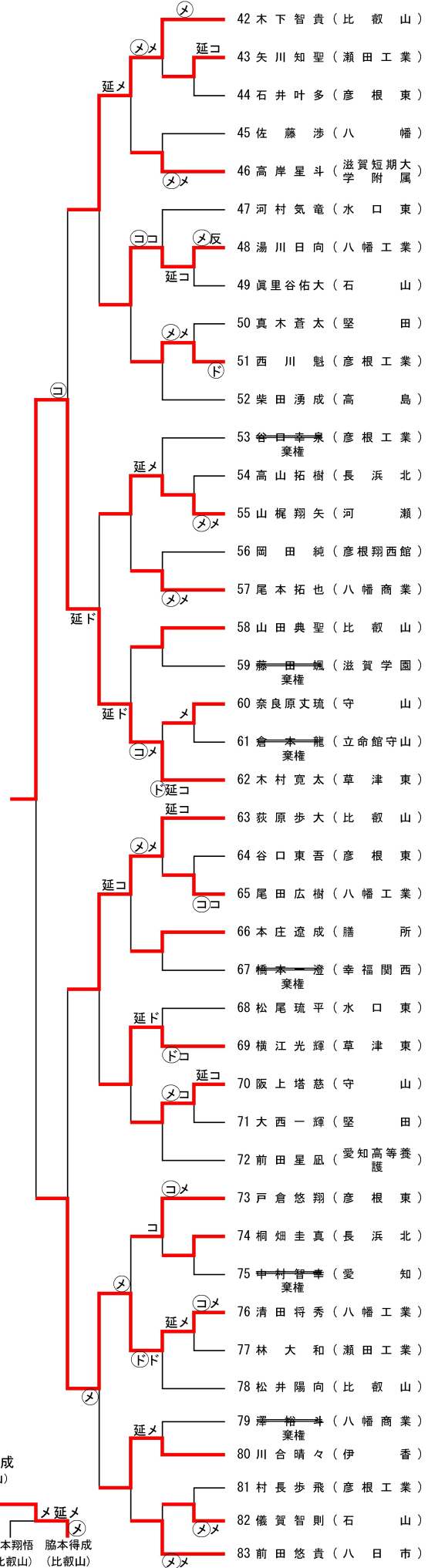
| チーム名 | 先鋒 | 次鋒 | 中堅 | 副将 | 大将 | | 勝敗 |
|------|---------------|-----|-----|---------------|--------------------|---|----|
| 守山 | 角園 | 上田 | 奈良原 | 衣笠 | 清水 | 1 | △ |
| | 宮部 | | | 田中 | ⓓ 増田 | 0 | |
| 八幡商業 | 市田 | ⓐ ⓑ | ⓓ ⓐ | 國枝 | 轟 | 5 | ○ |
| | 市田 | 筈井 | 山本 | 國枝 | 轟 | 2 | |

男子個人戦

第1試合場



第2試合場

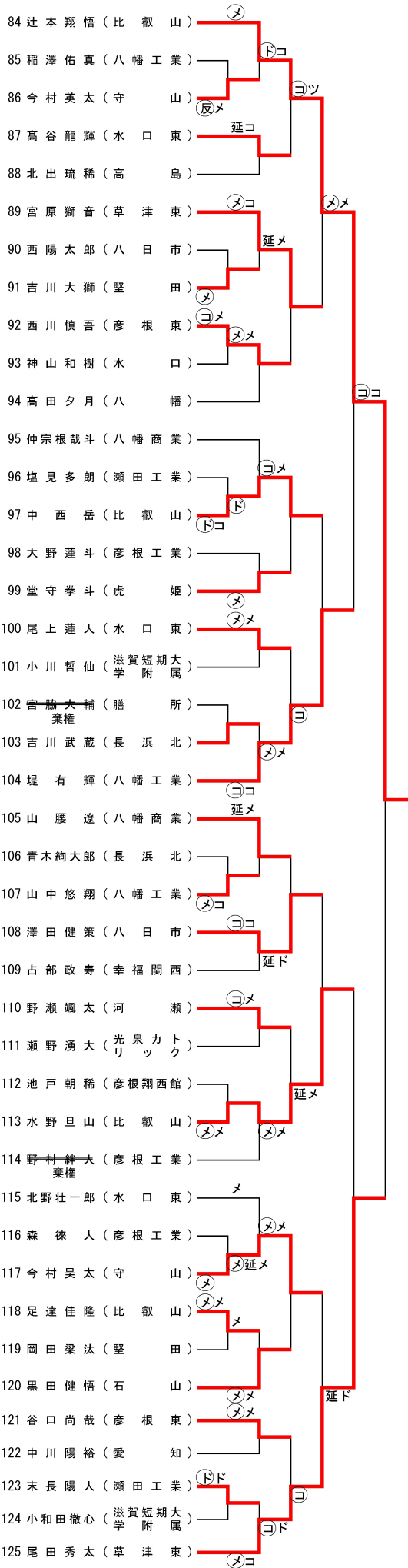


脇本得成
(比叡山)

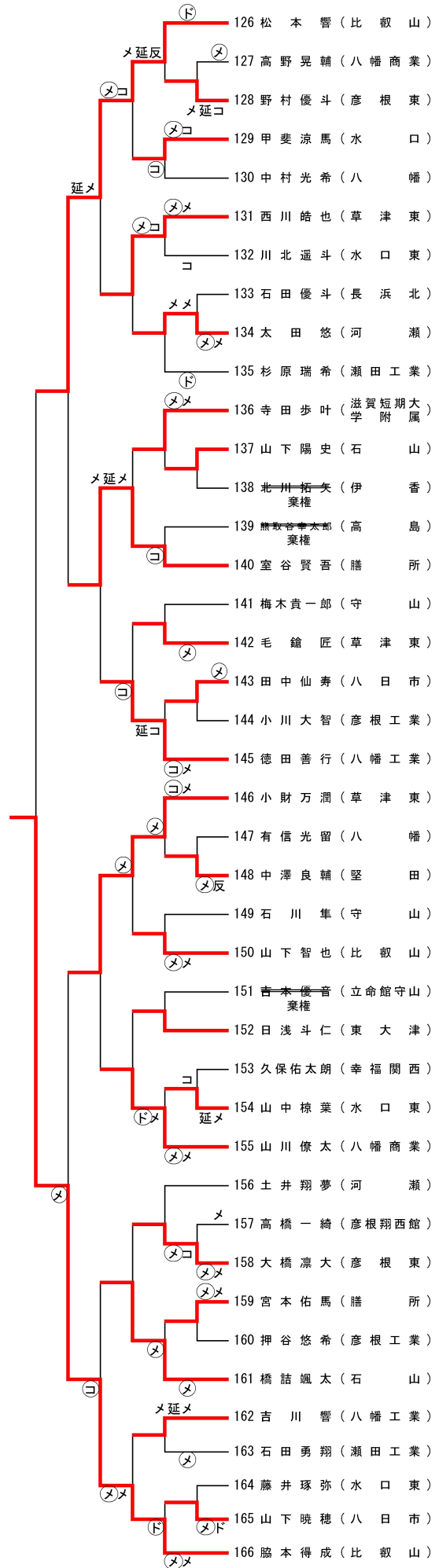
高田悠生 (比叡山) ト 延メ 脇本得成 (比叡山) 延メ 脇本得成 (比叡山) 延メ 脇本得成 (比叡山) 延メ

男子個人戦

第3試合場



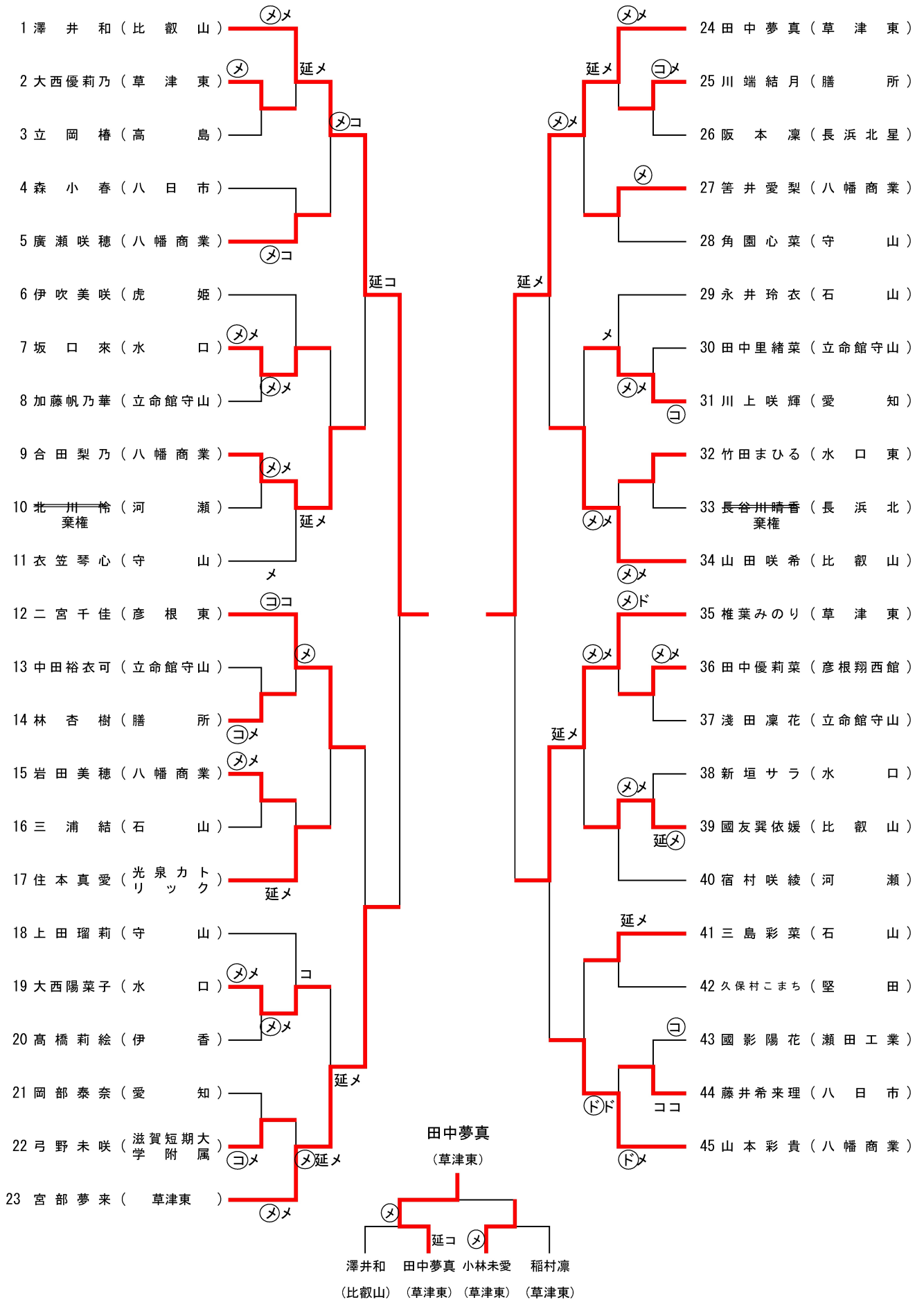
第4試合場



第1試合場

女子個人戦

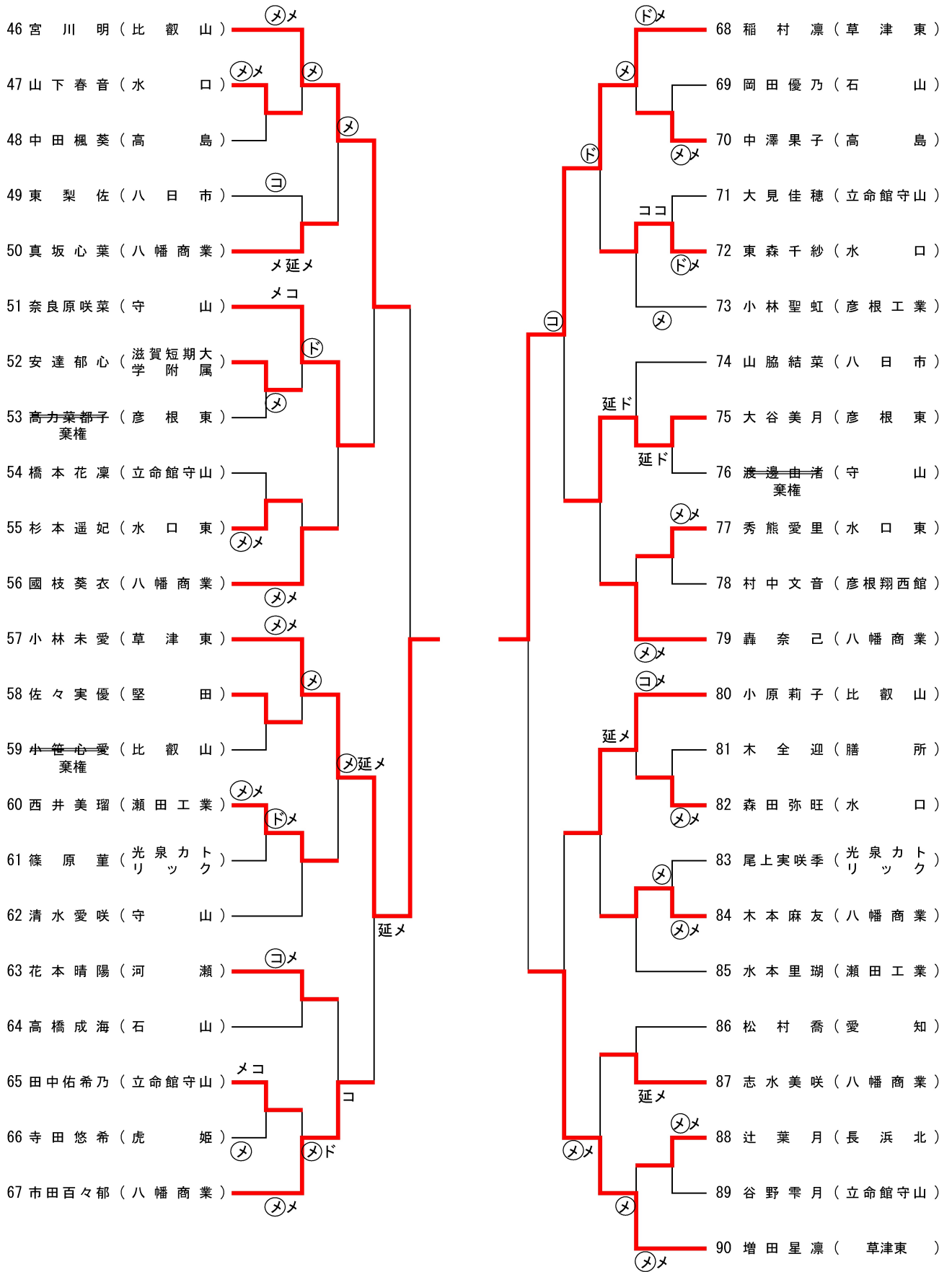
第2試合場



第3試合場

女子個人戦

第4試合場



令和6年度秋季総合体育大会 剣道大会

| | 男子団体 | | 女子団体 | |
|----|---------|----------|---------|----------|
| 1位 | 比 叡 山 | 高等学校 | 草 津 東 | 高等学校 |
| 2位 | 草 津 東 | 高等学校 | 比 叡 山 | 高等学校 |
| 3位 | 八 幡 工 業 | 高等学校 | 八 幡 商 業 | 高等学校 |
| 3位 | 八 幡 商 業 | 高等学校 | 守 山 | 高等学校 |
| 5位 | 彦 根 東 | 高等学校 | 石 山 | 高等学校 |
| 5位 | 八 日 市 | 高等学校 | 堅 田 | 高等学校 |
| 5位 | 瀬 田 工 業 | 高等学校 | 水 口 | 高等学校 |
| 5位 | 守 山 | 高等学校 | 八 日 市 | 高等学校 |
| | 男子個人戦 | | 女子個人戦 | |
| 1位 | 脇 本 得 成 | 比叡山 高等学校 | 田 中 夢 真 | 草津東 高等学校 |
| 2位 | 木 村 寛 太 | 草津東 高等学校 | 小 林 未 愛 | 草津東 高等学校 |
| 3位 | 辻 本 翔 悟 | 比叡山 高等学校 | 澤 井 和 | 比叡山 高等学校 |
| 3位 | 高 田 悠 生 | 比叡山 高等学校 | 稲 村 凜 | 草津東 高等学校 |