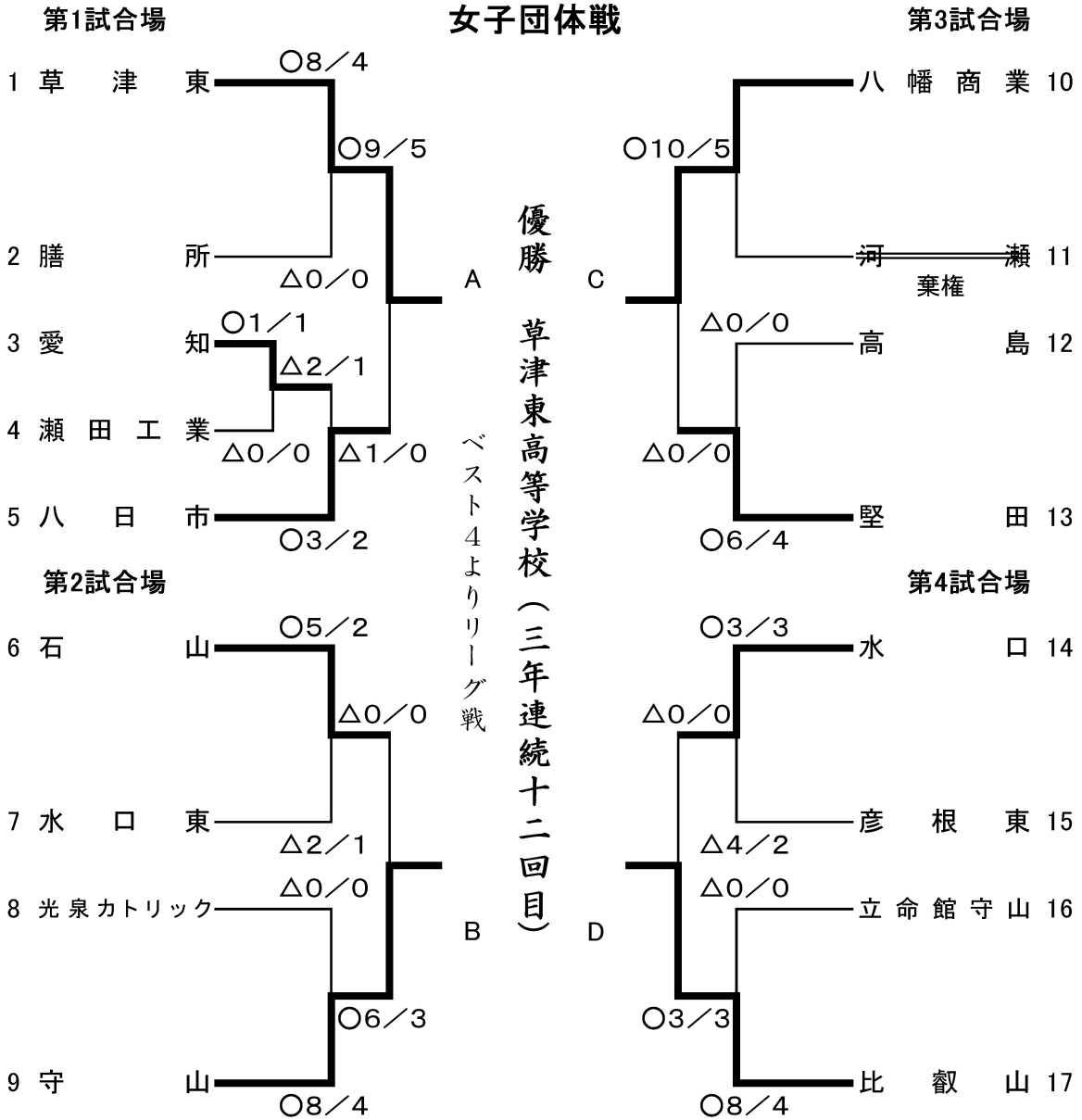


令和6年度 滋賀県高等学校剣道優勝大会

令和7(2025)年1月11日(土)

於:滋賀県立武道館

女子団体戦



優勝 草津東高等学校

準優勝 比叡山高等学校

第3位 八幡商業高等学校

第4位 守山高等学校

女子団体戦

準々決勝

	学校名	対戦成績	学校名
第1試合場	草津東 高等学校	9/5 - 1/0	八日市 高等学校
第2試合場	石山 高等学校	0/0 - 6/3	守山 高等学校
第3試合場	八幡商業 高等学校	10/5 - 0/0	堅田 高等学校
第4試合場	水口 高等学校	0/0 - 3/3	比叡山 高等学校

決勝リーグ

	草津東	守山	八幡商業	比叡山	勝点	勝者数	得本数	順位
草津東		$\frac{5}{4}$	$\frac{2}{1}$	$\frac{4}{3}$	2.5	8	11	1
守山	$\frac{0}{0}$		$\frac{0}{0}$	$\frac{0}{0}$	0	0	0	4
八幡商業	$\frac{2}{1}$	$\frac{8}{5}$		$\frac{3}{1}$	1.5	7	13	3
比叡山	$\frac{1}{0}$	$\frac{1}{1}$	$\frac{3}{2}$		2	3	5	2

女子団体 決勝リーグ 成績表

	チーム名	先鋒	次鋒	中堅	副将	大将		勝敗
A	草津東	宮部	椎葉	稲村	田中	増田	5	○
		×	メメ	ド 一本勝ち	ド 一本勝ち	ド 一本勝ち	4	
B	守山	×					0	△
		角園	上田	奈良原	衣笠	清水	0	

	チーム名	先鋒	次鋒	中堅	副将	大将		勝敗
C	八幡商業	市田	轟	廣瀬	國枝	山本	3	△
		ココ	 一本勝ち	×	 一本勝ち	ド ×	1	
D	比叡山		メ	×	コ	コ	3	○
		國友	山田	小原	宮川	澤井	2	

	チーム名	先鋒	次鋒	中堅	副将	大将		勝敗
A	草津東	宮部	椎葉	稲村	田中	増田	2	□
		メ 一本勝ち	×	 一本勝ち	×	メ ×	1	
C	八幡商業		▲	コ	×	ド ×	2	□
		市田	國枝	轟	志水	山本	1	

	チーム名	先鋒	次鋒	中堅	副将	大将		勝敗
B	守山	角園	上田	奈良原	衣笠	清水	0	△
		×	×	×	 一本勝ち	×	0	
D	比叡山	×	×	×	メ	×	1	○
		國友	小原	山田	宮川	澤井	1	

	チーム名	先鋒	次鋒	中堅	副将	大将		勝敗
A	草津東	宮部	椎葉	稲村	田中	増田	4	○
		×	メ 一本勝ち	メ 一本勝ち	メ 一本勝ち	コ ×	3	
D	比叡山	×				メ ×	1	△
		山田	小原	國友	宮川	澤井	0	

	チーム名	先鋒	次鋒	中堅	副将	大将		勝敗
B	守山	角園	上田	奈良原	衣笠	清水	0	△
				 一本勝ち	 一本勝ち		0	
C	八幡商業	メド	ドメ	メ 一本勝ち	メ 一本勝ち	メメ	8	○
		市田	轟	筈井	國枝	山本	5	

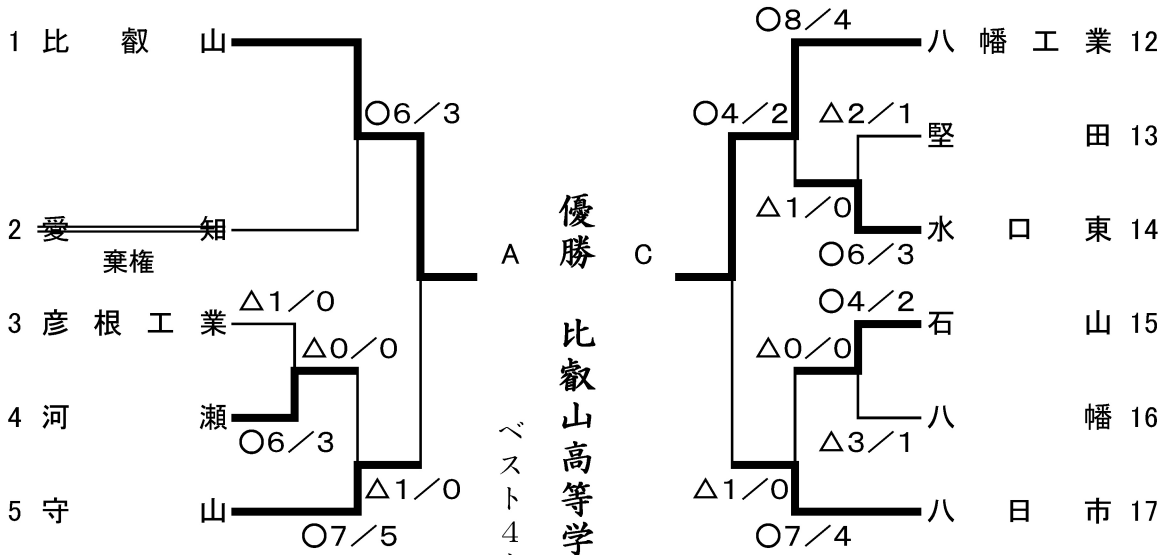
令和6年度 滋賀県高等学校剣道優勝大会 令和7(2024)年1月11日(土)

於:滋賀県立武道館

第1試合場

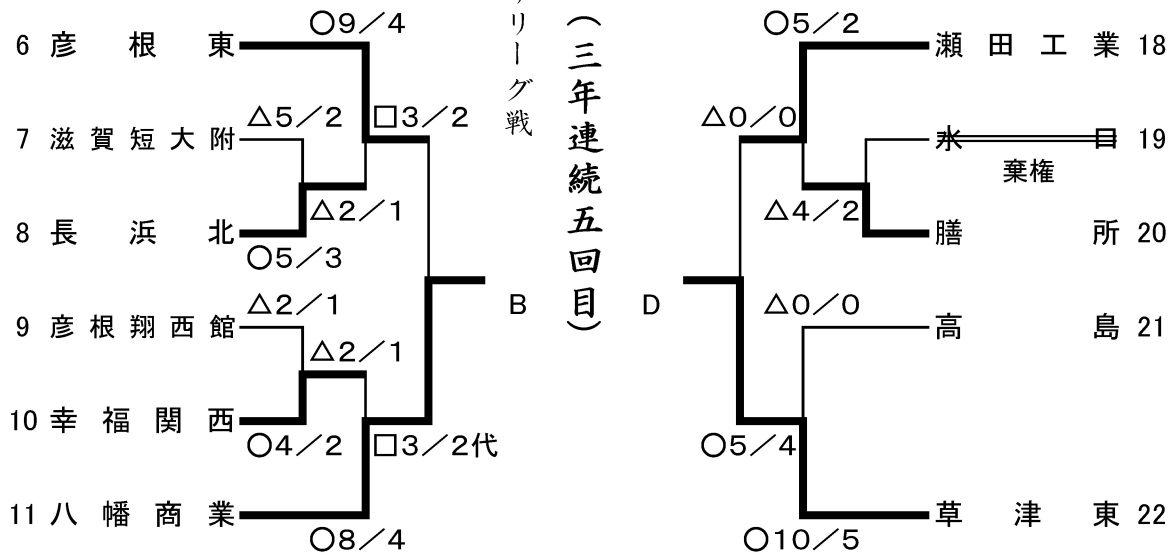
男子団体戦

第3試合場



第2試合場

第4試合場



優勝
比叡山高等学校
(三年連続五回目)
ベスト4よりリーグ戦

- 優勝 比叡山高等学校
- 準優勝 草津東高等学校
- 第3位 八幡工業高等学校
- 第4位 八幡商業高等学校

男子団体戦

準々決勝

	学校名	対戦成績	学校名
第1試合場	比 叡 山 高等学校	6/3 - 1/0	守 山 高等学校
第2試合場	彦 根 東 高等学校	3/2 - 3/2代	八 幡 商 業 高等学校
第3試合場	八 幡 工 業 高等学校	4/2 - 1/0	八 日 市 高等学校
第4試合場	瀬 田 工 業 高等学校	0/0 - 5/4	草 津 東 高等学校

決勝リーグ

	比叡山	八幡商業	八幡工業	草津東	勝点	勝者数	得本数	順位
比叡山		$\frac{4}{3}$	$\frac{6}{3}$	$\frac{5}{3}$	3	9	15	1
八幡商業	$\frac{0}{0}$		$\frac{1}{0}$	$\frac{0}{0}$	0	0	1	4
八幡工業	$\frac{0}{0}$	$\frac{7}{4}$		$\frac{3}{1}$	1	5	10	3
草津東	$\frac{2}{1}$	$\frac{5}{5}$	$\frac{3}{2}$		2	8	10	2

男子団体 決勝リーグ 成績表

	チーム名	先鋒	次鋒	中堅	副将	大将		勝敗
A	比叡山	松本	木下	高田	辻本	脇本	4	○
		×	メ 一本勝ち	メ 梅	×	メ 一本勝ち	3	
B	八幡商業	×			×		0	△
		山内	尾本	澤	高野	山腰	0	

	チーム名	先鋒	次鋒	中堅	副将	大将		勝敗
C	八幡工業	中西	堤	湯川	尾田	徳田	3	△
		一本勝ち	コ コ	一本勝ち	×	メ	1	
D	草津東	コ		メ	×	メ	3	○
		小財	横江	木村	堀渕	尾田	2	

	チーム名	先鋒	次鋒	中堅	副将	大将		勝敗
A	比叡山	松本	木下	高田	辻本	脇本	6	○
		×	×	メ 梅	ツ 梅	メ 梅	3	
C	八幡工業	×	×				0	△
		堤	中西	尾田	湯川	徳田	0	

	チーム名	先鋒	次鋒	中堅	副将	大将		勝敗
B	八幡商業	山内	澤	尾本	高野	山腰	0	△
		一本勝ち	一本勝ち	一本勝ち	一本勝ち	一本勝ち	0	
D	草津東	反	コ	メ	コ	ド	5	○
		横江	小財	木村	堀渕	尾田	5	

	チーム名	先鋒	次鋒	中堅	副将	大将		勝敗
A	比叡山	松本	木下	高田	辻本	脇本	5	○
		コ コ	ド 一本勝ち	一本勝ち	×	コ コ	3	
D	草津東			ド	×	メ	2	△
		小財	横江	木村	堀渕	尾田	1	

	チーム名	先鋒	次鋒	中堅	副将	大将		勝敗
B	八幡商業	尾本	三輪	高野	山腰	澤	1	△
			コ	一本勝ち	×		0	
C	八幡工業	メ 梅	コ 梅	コ 梅	×	コ 梅	7	○
		堤	山中	湯川	尾田	徳田	4	

令和6年度滋賀県高等学校剣道優勝大会
上位校一覧

		参加22校		参加17校	
		男子団体		女子団体	
1位	比 叡 山 高等学校	1位	草 津 東 高等学校		
2位	草 津 東 高等学校	2位	比 叡 山 高等学校		
3位	八 幡 工 業 高等学校	3位	八 幡 商 業 高等学校		
3位	八 幡 商 業 高等学校	3位	守 山 高等学校		
5位	守 山 高等学校	5位	八 日 市 高等学校		
5位	瀬 田 工 業 高等学校	5位	水 口 高等学校		
5位	八 日 市 高等学校	5位	堅 田 高等学校		
5位	彦 根 東 高等学校	5位	石 山 高等学校		

男子団体優勝 比叡山高校(3年連続5回目)
男子 比叡山高校は、令和7年3月26日～28日
愛知県 春日井市総合体育館で行われる第34回全国高等学校剣道選抜大会に出場します。
比叡山高校、草津東高校、八幡工業高校、八幡商業校は、令和7年3月16日
兵庫県 赤穂市民総合体育館で行われる第18回近畿高等学校剣道選抜大会に出場します。

女子団体優勝 高校(3年連続12回目)
女子 高校は、令和7年3月26日～28日
愛知県 春日井市総合体育館で行われる第34回全国高等学校剣道選抜大会に出場します。
草津東高校、比叡山高校、八幡商業高校、守山高校は、令和7年3月16日
兵庫県 赤穂市民総合体育館で行われる第18回近畿高等学校剣道選抜大会に出場します。