

令和2年度 滋賀県高等学校剣道優勝大会

令和3年(2021)年1月16日(土)

於:草津市YMITアリーナ

女子団体戦

予選リーグ

第1試合場	草津東	堅田	幸福関西	勝ち数	勝者数	得本数	順位
草津東		$\frac{8}{5}$	$\frac{8}{4}$	2	9	16	1
堅田	$\frac{0}{0}$		$\frac{6}{3}$	1	3	6	2
幸福関西	$\frac{1}{1}$	$\frac{1}{1}$		0	2	2	3

第2試合場	八幡商業	石山	膳所	勝ち数	勝者数	得本数	順位
八幡商業		$\frac{7}{4}$	$\frac{10}{5}$	2	9	17	1
石山	$\frac{0}{0}$		$\frac{7}{4}$	1	4	7	2
膳所	$\frac{0}{0}$	$\frac{2}{1}$		0	1	2	3

第3試合場	比叡山	守山	愛知	勝ち数	勝者数	得本数	順位
比叡山		$\frac{9}{5}$	$\frac{9}{5}$	2	10	18	1
守山	$\frac{0}{0}$		$\frac{4}{2}$	1	2	4	2
愛知	$\frac{1}{0}$	$\frac{2}{1}$		0	1	3	3

決勝リーグ(1位～3位決定リーグ)

第1試合場	草津東	八幡商業	比叡山	勝ち数	勝者数	得本数	順位
草津東		$\frac{1}{0}$	$\frac{3}{2}$	1	2	4	2
八幡商業	$\frac{2}{1}$		$\frac{0}{0}$	1	1	2	3
比叡山	$\frac{2}{1}$	$\frac{2}{2}$		1	3	4	1

4位～6位決定リーグ

第2試合場	堅田	石山	守山	勝ち数	勝者数	得本数	順位
堅田		$\frac{5}{3}$	$\frac{1}{1}$	1	4	6	5
石山	$\frac{1}{0}$		$\frac{0}{0}$	0	0	1	6
守山	$\frac{7}{4}$	$\frac{5}{3}$		2	7	12	4

7位～9位決定リーグ

第3試合場	関西幸福	膳所	愛知	勝ち数	勝者数	得本数	順位
関西幸福		$\frac{2}{1}$	$\frac{1}{0}$	0.5	1	3	9
膳所	$\frac{2}{1}$		$\frac{1}{1}$	0.5	2	3	8
愛知	$\frac{3}{1}$	$\frac{4}{2}$		2	3	7	7

優勝 比叡山高等学校 (2年連続2回目)
 準優勝 草津東高等学校
 第3位 八幡商業高等学校

【決勝リーグ第1試合】

校名	先鋒	次鋒	中堅	副将	大将	得点	代表者戦	勝敗
草津東	望月	竹添	小堀	前川	村山	$\frac{3}{2}$		○
	(メ)(メ)			(メ) 一本勝ち				
比叡山			(メ)(メ)			$\frac{2}{1}$		×
	釜淵	西村	山田	前田	吉本			
試合時間	2:57	4:00	2:07	4:00	4:00			

【決勝リーグ第2試合】

校名	先鋒	次鋒	中堅	副将	大将	得点	代表者戦	勝敗
八幡商業	益田	初田	辻	林	若松	$\frac{0}{0}$		×
比叡山	(コ)			(メ)		$\frac{2}{2}$		○
	一本勝ち			一本勝ち				
	西村	釜淵	山田	前田	吉本			
試合時間	4:00	4:00	4:00	4:00	4:00			

【決勝リーグ第3試合】

校名	先鋒	次鋒	中堅	副将	大将	得点	代表者戦	勝敗
八幡商業	益田	辻	初田	林	若松	$\frac{2}{1}$		○
			(コ) 一本勝ち		(メ)			
草津東					(メ)	$\frac{1}{0}$		×
	望月	竹添	小堀	前川	村山			
試合時間	4:00	4:00	4:00	4:00	4:00			

【4位～6位決定リーグ第1試合】

校名	先鋒	次鋒	中堅	副将	大将	得点	代表者戦	勝敗
堅田	千田	大村	村瀬	橋本	加藤	$\frac{1}{1}$		×
			(ド) 一本勝ち					
守山	(メ)(メ)	(コ)(ド)		(メ)	(コ)(コ)	$\frac{7}{4}$		○
				一本勝ち				
	高橋	浅田	齋藤	佐伯	駒井			
試合時間	0:30	3:01	4:00	4:00	2:44			

【4位～6位決定リーグ第2試合】

校名	先鋒	次鋒	中堅	副将	大将	得点	代表者戦	勝敗
石山	河合	岸上	名倉	榛葉	森山	$\frac{0}{0}$		×
守山	(メ)(メ)	(メ)(メ)			(メ)	$\frac{5}{3}$		○
					一本勝ち			
	高橋	浅田	大橋	佐伯	駒井			
試合時間	1:20	2:02	4:00	4:00	4:00			

【4位～6位決定リーグ第3試合】

校名	先鋒	次鋒	中堅	副将	大将	得点	代表者戦	勝敗
石山	河合	岸上	名倉	榛葉	森山	$\frac{1}{0}$		×
			(メ)					
堅田	(ド)(メ)		(ド)	(メ)	(メ)	$\frac{5}{3}$		○
				一本勝ち	一本勝ち			
	千田	大村	村瀬	橋本	加藤			
試合時間	1:38	4:00	4:00	4:00	4:00			

令和2年度 滋賀県高等学校剣道優勝大会

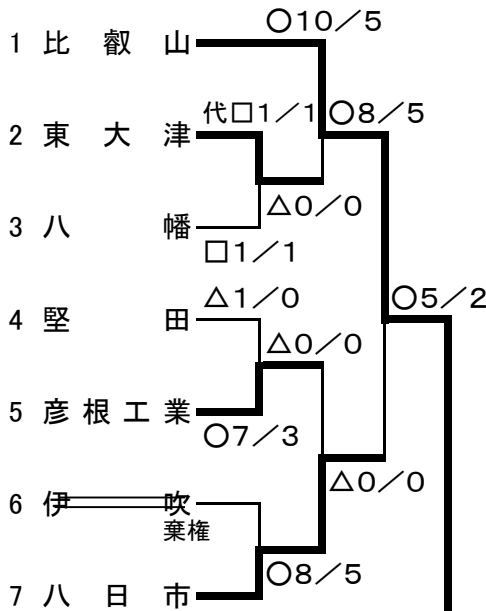
令和3(2021)年1月16日(土)

於:草津市YMITアリーナ

第1試合場

男子団体戦

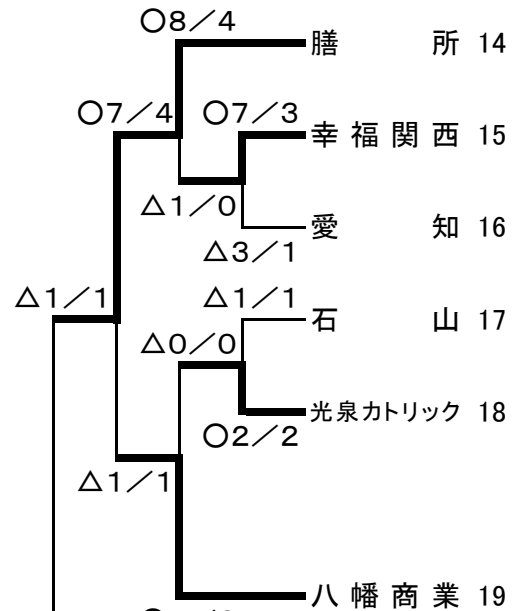
第3試合場



優勝

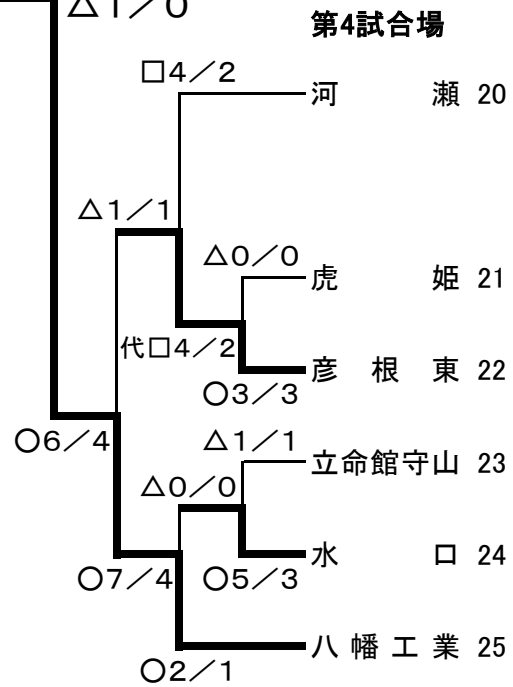
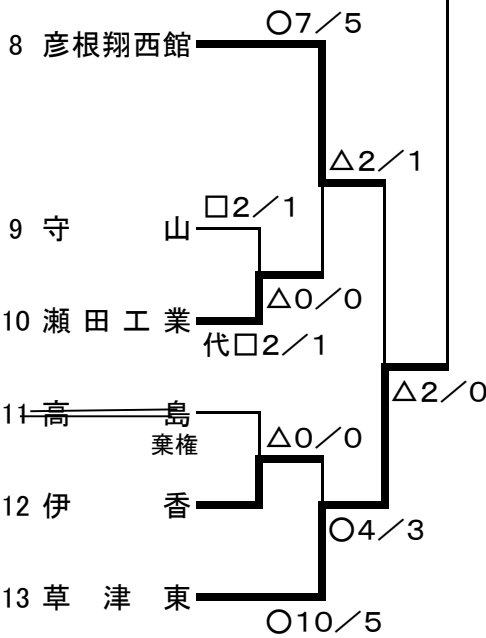
比叡山高等学校

(3年ぶり2回目)

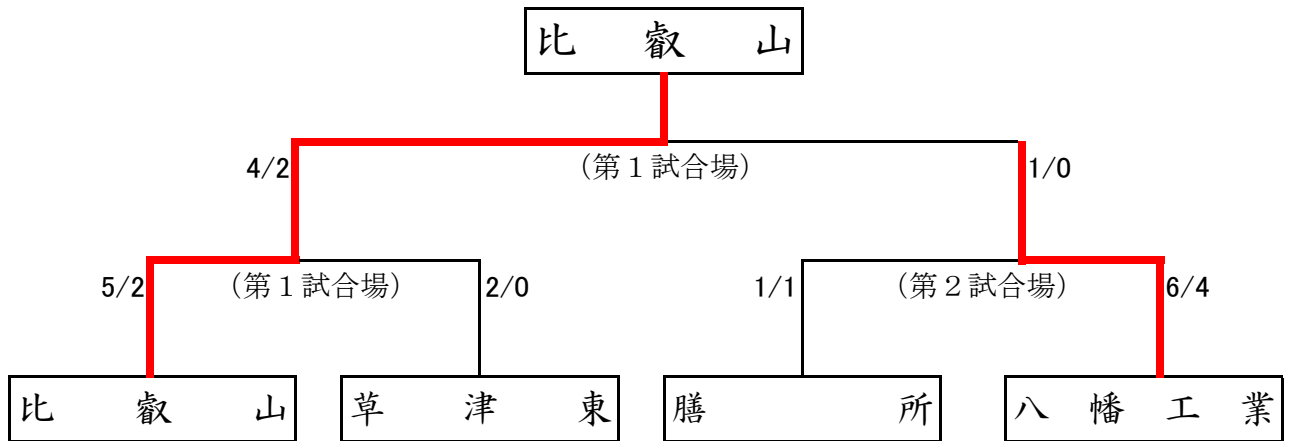


第2試合場

第4試合場



優勝	比 叡 山 高等学校
準優勝	八 幡 工 業 高等学校
第3位	草 津 東 高等学校
第3位	膳 所 高等学校



準決勝①

校名	先鋒	次鋒	中堅	副将	大将	得点	代表者戦	勝敗
比 叡 山	橋 本	森	吉 澤	岩 崎	井 上	5/2		○
	メ			メ	メ			
草 津 東	ド					2/0		×
試合時間	4:00	4:00	4:00	0:25	3:40			

準決勝②

校名	先鋒	次鋒	中堅	副将	大将	得点	代表者戦	勝敗
膳 所	松 岡	森 地	玉 牧	橋	寺 西	1/1		×
			メ					
八 幡 工 業	コ	ツ				6/4		○
試合時間	2:27	3:00	4:00	4:00	4:00			

決 勝

校名	先鋒	次鋒	中堅	副将	大将	得点	代表者戦	勝敗
比 叡 山	森 城 二	橋 本 葵 斗	吉 澤 楓 大	岩 崎 圭 一 郎	井 上 優 斗	4/2		○
		コ						
八 幡 工 業						1/0		×
試合時間	4:00	4:00	4:00	4:00	2:37			

令和2年度滋賀県高等学校剣道優勝大会 上位校一覧

参加25校		参加9校	
	男子団体		女子団体
1位	比 叡 山 高等学校	1位	比 叡 山 高等学校
2位	八 幡 工 業 高等学校	2位	草 津 東 高等学校
3位	草 津 東 高等学校	3位	八 幡 商 業 高等学校
3位	膳 所 高等学校	4位	守 山 高等学校
5位	八 日 市 高等学校	5位	堅 田 高等学校
5位	彦 根 東 高等学校	6位	石 山 高等学校
5位	彦 根 翔 西 館 高等学校	7位	愛 知 高等学校
5位	八 幡 商 業 高等学校	8位	膳 所 高等学校

男子団体優勝 比叡山高校(3年ぶり2回目優勝)

男子

比叡山高校は、令和3年3月26日～28日

愛知県 春日井市総合体育館で行われる第30回全国高等学校剣道選抜大会に出場します。

比叡山高校、八幡工業高校、草津東高校、膳所高校は、令和3年3月21日

兵庫県 赤穂民総合体育館で行われる第14回近畿高等学校剣道選抜大会に出場します。

女子団体優勝 比叡山高校(2年連続2回目)

女子

比叡山高校は、令和3年3月26日～28日

愛知県春日井市総合体育館で行われる第30回全国高等学校剣道選抜大会に出場します。

比叡山高校、草津東高校、八幡商業高校、守山高校は、令和3年3月21日